

THE



TOURING

NOVEMBER 2021





## INHALTSVERZEICHNIS.

04	FREUDE AM FAHREN.	28	SONDERAUSSTATTUNGEN.
08	MODELLVARIANTEN UND FAHRZEUGPREISE.	28	EXTERIEUR.
12	SERIENAUSSTATTUNGEN.	30	RÄDER.
16	MODELLE.	34	INTERIEUR.
16	LUXURY LINE.	42	AUSSTATTUNGSPAKETE.
18	M SPORTPAKET.	44	FAHRDYNAMIK.
20	PLUG-IN-HYBRID MODELLE.	46	ASSISTENZSYSTEME UND KOMFORT.
22	FARBWELTEN UND SONDERAUSSTATTUNGEN.	52	CONNECTIVITY.
24	FARBWELTEN.	41	BMW SERVICES.
24	EXTERIEUR.	54	ORIGINAL BMW ZUBEHÖR.
26	INTERIEUR.	56	TECHNISCHE DATEN.



### WEITERE INFORMATIONEN ONLINE ERFAHREN.

Weitere Informationen sowie den Konfigurator des BMW 5er finden Sie online unter [www.bmw.de/5er-touring](http://www.bmw.de/5er-touring)

Die angegebenen Preise gelten für die in Deutschland angebotenen Modellausführungen.

Alle dargestellten Preise verstehen sich als unverbindliche Preisempfehlung der BMW AG ab Werk ohne Überführungskosten. Irrtümer und Änderungen bei den Angaben bleiben vorbehalten. Über den detaillierten Umfang der Sonderausstattungen und über weitere individuelle Ausstattungsmöglichkeiten (BMW Individual) informiert Sie gerne Ihr BMW Partner.

Jedes unserer Fahrzeuge lässt sich am Ende seiner Nutzungsphase problemlos recyceln bzw. verwerten. Zur Rückgabe Ihres Altfahrzeugs wenden Sie sich bitte an Ihren BMW Partner oder informieren Sie sich dazu auf unserer Internetseite unter [www.bmw.de/recycling](http://www.bmw.de/recycling)

Die technischen Daten, Verbrauchswerte und Anhängelasten beziehen sich nur auf ein Fahrzeug mit ab Werk verbauter Serien- und Sonderausstattung. Nachträglich verbaute Zubehör- bzw. Anbauteile sind nicht berücksichtigt.

**Weitere Informationen erhalten Sie unter [www.bmw.de](http://www.bmw.de) und über unsere BMW Kundenbetreuung Montag bis Sonntag von 8.00 – 20.00 Uhr  
Telefon 089 1250 160 00  
E-Mail: [kundenbetreuung@bmw.de](mailto:kundenbetreuung@bmw.de)**

Nach Redaktionsschluss können sich am Produkt Änderungen ergeben haben. Die aktuelle Ausgabe der Preisliste finden Sie unter [www.bmw.de](http://www.bmw.de)

**Ausgabe 2, 23.09.2021**



JEDE VERÄNDERUNG BEGINNT  
MIT EINER ENTSCHEIDUNG.  
DER BMW 5er TOURING.





DIE NEUEN BMW 5er  
PLUG-IN-HYBRID MODELLE.  
DER BMW 520e, 530e UND 530e xDRIVE.



MODELLVARIANTEN  
UND FAHRZEUGPREISE.



# MODELLVARIANTEN UND FAHRZEUGPREISE.

## PLUG-IN-HYBRID

	520e	530e	530e xDrive
<b>Getriebe</b>	8-Gang Steptronic	8-Gang Steptronic	8-Gang Steptronic
<b>Zylinder / Hubraum</b> cm <sup>3</sup>	4 / 1.998	4 / 1.998	4 / 1.998
<b>Systemleistung kW (PS)</b>	<b>150</b> (204)	<b>215</b> (292)	<b>215</b> (292)
<b>Nennleistung Verbrennungsmotor kW (PS)</b>	<b>120</b> (163)	<b>135</b> (184)	<b>135</b> (184)
<b>Nennleistung Elektromotor kW (PS)</b>	<b>80</b> (109)	<b>80</b> (109)	<b>80</b> (109)
<b>Verbrauch EU</b> gew. kombiniert (NEFZ), l/100 km	2,0–1,8	2,0–1,8	2,4–2,2
<b>Verbrauch EU</b> gew. kombiniert (WLTP), l/100 km	1,9–1,5	1,9–1,5	2,3–1,8
<b>CO<sub>2</sub>-Emissionen</b> gew. kombiniert (NEFZ), g/km	46–42	46–42	54–50
<b>CO<sub>2</sub>-Emissionen</b> gew. kombiniert (WLTP), g/km	43–35	43–35	51–41
<b>Effizienzklasse</b> (NEFZ)	A+++	A+++	A+++
<b>FAHRZEUGPREIS</b> EUR inkl. 19 % MwSt. EUR ohne MwSt.	<b>57.100,-</b> 47.983,19	<b>60.000,-</b> 50.420,17	<b>62.600,-</b> 52.605,04

## BENZINER

	520i	530i	530i xDrive	540i xDrive
<b>Getriebe</b>	8-Gang Steptronic	8-Gang Steptronic	8-Gang Steptronic	8-Gang Steptronic
<b>Zylinder / Hubraum</b> cm <sup>3</sup>	4 / 1.998	4 / 1.998	4 / 1.998	6 / 2.998
<b>Nennleistung kW (PS)</b> <b>mit 48 V Mild-Hybrid-Technologie kW (PS)<sup>1</sup></b>	<b>135</b> (184) <b>8</b> (11)	<b>185</b> (252) <b>8</b> (11)	<b>185</b> (252) <b>8</b> (11)	<b>245</b> (333) <b>8</b> (11)
<b>Verbrauch EU</b> kombiniert (NEFZ), l/100 km	5,7–5,5	5,8–5,6	6,4–6,2	7,2–7,0
<b>Verbrauch EU</b> kombiniert (WLTP), l/100 km	7,5–6,6	7,4–6,5	7,9–7,0	8,5–7,7
<b>CO<sub>2</sub>-Emissionen</b> kombiniert (NEFZ), g/km	131–126	133–127	147–142	164–160
<b>CO<sub>2</sub>-Emissionen</b> kombiniert (WLTP), g/km	170–150	169–148	179–160	195–177
<b>Effizienzklasse</b> (NEFZ)	A	A	B–A	B
<b>FAHRZEUGPREIS</b> EUR inkl. 19 % MwSt. EUR ohne MwSt.	<b>52.900,-</b> 44.453,78	<b>57.100,-</b> 47.983,19	<b>59.700,-</b> 50.168,07	<b>67.800,-</b> 56.974,79

Dargestellt sind Fahrzeugpreise in **EUR inkl. 19% MwSt./EUR ohne MwSt.** als unverbindliche Preisempfehlung ab Werk ohne Überführungskosten. Die aufgeführten Modelle erfüllen die Euro 6d Abgasnorm. Nähere Informationen hierzu erhalten Sie auf Seite 14.

**BMW xDrive – das intelligente Allradsystem von BMW**

## DIESEL

	520d	520d xDrive	530d	530d xDrive	540d xDrive
<b>Getriebe</b>	8-Gang Steptronic	8-Gang Steptronic	8-Gang Steptronic	8-Gang Steptronic	8-Gang Steptronic
<b>Zylinder / Hubraum</b> cm <sup>3</sup>	4 / 1.995	4 / 1.995	6 / 2.993	6 / 2.993	6 / 2.993
<b>Nennleistung kW (PS)</b> <b>8 (11)</b>	<b>140</b> (190) <b>8</b> (11)	<b>140</b> (190) <b>8</b> (11)	<b>210</b> (286) <b>8</b> (11)	<b>210</b> (286) <b>8</b> (11)	<b>250</b> (340) <b>8</b> (11)
<b>Verbrauch EU</b> kombiniert (NEFZ), l/100 km	4,5–4,3	4,7–4,6	4,9–4,7	5,2–5,1	5,4–5,3
<b>Verbrauch EU</b> kombiniert (WLTP), l/100 km	5,8–5,0	6,0–5,3	6,0–5,4	6,5–5,8	6,6–5,8
<b>CO<sub>2</sub>-Emissionen</b> kombiniert (NEFZ), g/km	119–113	124–120	129–124	137–133	143–139
<b>CO<sub>2</sub>-Emissionen</b> kombiniert (WLTP), g/km	151–132	157–138	157–141	169–151	172–153
<b>Effizienzklasse</b> (NEFZ)	A+	A+	A+	A–A+	A
<b>FAHRZEUGPREIS</b> EUR inkl. 19 % MwSt. EUR ohne MwSt.	<b>55.100,-</b> 46.302,52	<b>57.700,-</b> 48.487,39	<b>61.700,-</b> 51.848,74	<b>64.300,-</b> 54.033,61	<b>70.600,-</b> 59.327,73

Die Angaben Kraftstoffverbrauch, CO<sub>2</sub>-Emissionen und Effizienzklasse gelten in Abhängigkeit von der gewählten Räderkategorie und Sonderausstattung. Den fahrzeugindividuellen Verbrauchswert nach NEFZ und WLTP erhalten Sie im BMW Online-Konfigurator unter [www.bmw.de/konfigurator](http://www.bmw.de/konfigurator) oder bei Ihrem BMW Partner. Fahrzeuge können aufpreispflichtige Sonderausstattungen zeigen.

<sup>1</sup> Die 48 Volt Mild-Hybrid-Technologie dient der noch effizienteren Bremsenergieerückgewinnung und entlastet sowie unterstützt den Verbrennungsmotor bei Beschleunigung temporär mit elektrischer Antriebsleistung. Dadurch reduzieren sich Verbrauch und Emissionen, z. B. mit der Motor-aus-Segelfunktion, während gleichzeitig ein Dynamikvorteil durch den zusätzlichen E-Motor entsteht. Mit der Mild-Hybrid-Technologie wird die Auto Start Stopp Funktion schneller und komfortabler.

# AUSGEWÄHLTE SERIENAUSSTATTUNGEN.



BMW 540i xDrive, Sophistograu Brillanteffekt metallic (SA), 18" Leichtmetallräder Doppelspeiche 844 (SA), BMW Laserlicht (SA), Dachreling Silber matt (SA)



Innenraum Sitze in Sensatec perforiert Cognac (SA), Interieurleisten Aluminium Feinschliff (SA), Sportsitze für Fahrer und Beifahrer (SA), BMW Live Cockpit Professional (SA)



BMW 540i xDrive, Auspuffendrohre, sichtbar, trapezförmig, links und rechts in Chrom, Dachreling Silber matt (SA)

## EXTERIEUR

### Uni-Lackierung, Schwarz

**17" Leichtmetallräder Turbinenstyling 645  
BMW EfficientDynamics<sup>1)</sup>**  
7,5Jx17 mit Bereifung 225/55 R 17  
Orbitgrau, glanzgedreht

### Air Breather in Chrom

### Fensterrahmen und Fensterschachtabdeckung in Chrom

**Auspuffendrohre, sichtbar, trapezförmig,  
links und rechts in Chrom**

### Active Air Stream Niere

Nierenumrahmung in Chrom, Nierenstäbe in Schwarz hochglänzend, öffnet und schließt die Luftklappen je nach Motorkühlungs- und Klimatisierungsbedarf

### Radschraubensicherung

## INTERIEUR/SITZE/LENKRÄDER

### Polsterung Stoff Junction, Anthrazit

**Interieurleisten in Oxidsilber dunkel matt<sup>14)</sup>**  
mit Akzentleiste in Perlglanz Chrom

### Seriensitz für Fahrer und Beifahrer

elektrische Einstellung für Sitzhöhe, Lehnenneigung und Sitzneigung (Sitzneigung nur für Fahrersitz), manuelle Einstellung für Sitzlängsrichtung und Kopfstützenhöhe

### Sport-Lederlenkrad mit Multifunktion

Lenkradkranz und Airbag-Abdeckung beledert, Chromspange, mechanisch und stufenlos in Höhe und Länge verstellbar

### Fußmatten in Velours vorn und hinten

### Ablagemöglichkeiten

- Ablagefach mit Deckel fahrerseitig in Instrumententafel
- Handschuhfach, abschließbar
- Türtaschen vorn und hinten mit Ablagemöglichkeit für Flaschen bis zu 1,0l
- Ablageschale sowie -fach mit Deckel in der Mittelkonsole
- Fach vor Getränkehalter

### Armauflage

vorn und hinten, in der Türverkleidung integriert, in der Mittelkonsole mit Ablagefach

### Mittelarmlehne im Fond

klappbar

### Getränkehalter

zwei vorn, zwei in Mittelarmlehne im Fond

### Durchladesystem 40:20:40

rechtes 40 % Sitzsegment einzeln klappbar, mittleres 20 % Sitzsegment einzeln klappbar, linkes 40 % Sitzsegment und mittleres 20 %-Segment nur gemeinsam klappbar, Entriegelungsmöglichkeit im Gepäckraum oder im Fond

## MOTORISIERUNGSABHÄNGIGE AUSSTATTUNGEN

### 520e, 530e, 530e xDrive:

- 18" Leichtmetallräder V-Speiche 619<sup>12)</sup>
- 8Jx18 mit Bereifung 245/45 R 18

### 540i xDrive, 540d xDrive, 530d, 530d xDrive:

- 17" Leichtmetallräder V-Speiche 618<sup>13)</sup>
- 7,5Jx17 mit Bereifung 225/55 R 17

## MOTORISIERUNGSABHÄNGIGE AUSSTATTUNGEN

### 540i xDrive, 540d xDrive:

- Leder Dakota, ohne Aufpreis wählbar
- Sitzheizung für Fahrer und Beifahrer



# AUSGEWÄHLTE SERIENAUSSTATTUNGEN.

## ANTRIEB / FAHRDYNAMIK / FAHRWERK

### TwinPower Turbo 4- und 6-Zylinder Benzinmotor mit Abgasnorm Euro 6d

Otto-Partikelfilter (OPF)

### TwinPower Turbo 4- und 6-Zylinder Dieselmotor mit Abgasnorm Euro 6d

Diesel-Partikelfilter (DPF), NOx-Speicherkatalysator (NSC) und AdBlue Einspritzung (SCR), AdBlue Tankinhalt 21,5 Liter

### 8-Gang Steptronic Getriebe

### Geschwindigkeitsregelung mit Bremsfunktion

### Speed Limiter

individuell einstellbare Maximalgeschwindigkeit

### Fahrerlebnisschalter

Fahrmodi COMFORT, ECO PRO, SPORT

### Servotronic

geschwindigkeitsabhängige Anpassung der Lenkkraftunterstützung

### Hinterachsluftfederung mit Niveauregulierung an der Hinterachse

### Nur bei Allradmodellen BMW xDrive

permanentes Allradsystem mit vollvariabler Drehmomentverteilung zwischen Vorder- und Hinterachse

## MOTORISIERUNGSABHÄNGIGE AUSSTATTUNGEN

### 520e, 530e, 530e xDrive:

- E-Motor
- Hochvoltbatterie inkl. Battery Certificate
- Die Hochvoltbatterie zeichnet sich durch ihre lange Lebensdauer aus. Sollte dennoch vor Ablauf von 6 Jahren und innerhalb der ersten 100.000 km ein Sachmangel an der Hochvoltbatterie auftreten, gewährt Ihnen Ihr BMW Vertragspartner eine kostenfreie Mangelbeseitigung. Die Einzelheiten sind dem BMW Battery Certificate zu entnehmen.

## 48 VOLT MILD-HYBRID-TECHNOLOGIE

### 520i, 530i, 530i xDrive, 540i xDrive, 520d, 520d xDrive, 530d, 530d xDrive, 540d xDrive:

Die 48 Volt Mild-Hybrid-Technologie dient der noch effizienteren Bremsenergieerückgewinnung und entlastet sowie unterstützt den Verbrennungsmotor bei Beschleunigung temporär mit elektrischer Antriebsleistung. Dadurch reduzieren sich Verbrauch und Emissionen z. B. mit der Motor-aus-Segelfunktion, während gleichzeitig ein Dynamikvorteil, durch den zusätzlichen E-Motor, entsteht. Mit der Mild-Hybrid-Technologie wird die Auto Start Stopp Funktion schneller und komfortabler.



## SICHERHEIT

### Intelligenter Notruf inkl. Teleservices und BMW Unfallhilfe

Telematikdienst mit manuellem und automatischem Notruf, stellt im Bedarfsfall über das BMW Call Center die Verbindung zu Hilfs- und Rettungsdiensten her. Neben der aktuellen Position des Fahrzeugs werden zusätzlich Daten über die Unfallschwere übermittelt.\*

### Alarmanlage

zur Überwachung der Türen, Front- und Heckklappe, inklusive Innenraumschutz, Neigungsalarmgeber und Notstromsirene

### Airbags

- für Fahrer und Beifahrer, Beifahrerairbag deaktivierbar
- Kopfairbag 1. und 2. Sitzreihe
- Seitenairbag für Fahrer und Beifahrer

### Kindersitzbefestigung ISOFIX für die äußeren Fondsitze

### Kopfstützen, alle Sitzplätze

### Fahrsicherheitsysteme

- Antiblockiersystem (ABS) inkl. Bremsassistent und dynamische Bremsleuchten
- Cornering Brake Control
- Dynamische Stabilitäts Control (DSC) inkl. Dynamische Traktions Control (DTC)
- Parkbremse elektromechanisch
- Auffahrwarnung mit City-Bremsfunktion
- Personenwarnung mit City-Bremsfunktion
- Aufmerksamkeitsassistent

### Reifendruck-Kontrolle

### Warndreieck und Verbandskasten

### Elektronische Wegfahrsperre

### Sicherheitsbatterieklammer

## MOTORISIERUNGSABHÄNGIGE AUSSTATTUNGEN

### 520e, 530e, 530e xDrive:

- Akustischer Fußgängerschutz: künstlich generierter Sound beim elektrischen Fahren bis 30 km/h

\* Informationen zu den BMW ConnectedDrive Diensten, die Allgemeinen Geschäfts- und Nutzungsbedingungen BMW Connected-Drive sowie die rechtlichen Hinweise zum Datenschutz finden Sie unter [www.bmw.de/connecteddrive\\_informationen](http://www.bmw.de/connecteddrive_informationen). Für Fragen können Sie sich auch an die BMW ConnectedDrive Hotline wenden, die telefonisch von **Montag bis Sonntag von 8:00 bis 20:00 Uhr** unter **Tel. +49 89 1250-160 10** sowie per E-Mail unter [bmw-connecteddrive@bmw.de](mailto:bmw-connecteddrive@bmw.de) zur Verfügung steht.

\*\* Hinweis zur Nutzung: Smartphone Integration ist dauerhaft im Fahrzeug verfügbar. Sie enthält Apple CarPlay® sowie Android Auto®. Nutzbarkeit des Apple Dienstes CarPlay® bzw. Google Dienstes Android Auto® kann aufgrund möglicher zukünftiger technischer Entwicklungen (z. B. der Mobiltelefone) nicht dauerhaft gewährleistet werden. CarPlay® ist eine Marke von Apple Inc. Android Auto® ist eine Marke von Google LLC.

## FUNKTIONALITÄT

### LED-Scheinwerfer<sup>(5)</sup>

Abblendlicht, Fernlicht, Standlicht, Tagfahrlicht in LED-Technologie, automatische Leuchtweitenregulierung

### Klimaautomatik mit erweiterten Umfängen

- Temperaturregelung sowie Einstellung von Luftmenge und Luftverteilung für Fahrer und Beifahrer getrennt einstellbar
- Automatikprogramm mit 5 Intensitätsstufen, für Fahrer und Beifahrer getrennt einstellbar
- Temperaturschichtung für Fahrer und Beifahrer
- 7 Luftverteilungsprogramme
- SYNC-Funktion, maximales Kühlen, Restwärmenutzung, automatische Umluft-Control (AUC)
- Beschlag- und Solarsensor, Mikro- und Aktivkohlefilter
- beleuchtete Rändelräder am Mittel- und Seitengrill

### Regensensor und Fahrlichtautomatik

automatische Aktivierung/Intervallsteuerung der Scheibenwischer vorn

### Wärme-/Sonnenschutzverglasung

### Schlüsselloser Motorstart

### Außenspiegel beheizt und elektrisch einstellbar

### Innenspiegel, automatisch abblendend

### Frontscheibenwaschdüsen beheizt

### Heckscheibe separat zu öffnen, beheizt

bedienbar über Fernbedienung oder Taster an der Heckscheibe

### Automatische Heckklappenbetätigung

bedienbar über Taster an der Heckklappe, Taster in der Fahrertür oder der Fernbedienung, Öffnungshöhe über BMW Controller einstellbar

### Park Distance Control (PDC) vorn und hinten

akustische und optische Abstandswarnung vor Hindernissen im Front- und Heckbereich, inkl. Auto PDC: aktiviert sich selbstständig beim vorwärts Anfahren an ein anderes Fahrzeug (< 3 km/h)

### BMW ID

Personalisierung von Funktionen und Einstellungen

### Gepäckraumabdeckung

inkl. elektrischer Komfortöffnung und -schließung, unabhängig vom Fahrzeug entnehmbar und unter dem Laderaumboden verstaubar

### Trennnetz

unabhängig von der Gepäckraumabdeckung entnehmbar und unter dem Laderaumboden verstaubar

### Verzurrösen im Gepäckraum

## NAVIGATION / INFOTAINMENT

### BMW Live Cockpit Professional

wesentliche Produktinhalte:

- **Navigationssystem:** mit zentralem und hochauflösenden 12,3" Control Display mit Touchfunktion und einem digitalen 12,3" Instrumentendisplay
- Splitscreen-Funktion, Anzeigen individuell konfigurierbar (Widget)
- **Entertainment-System:** Radio mit Mehrfach-Tuner mit Diversity-Empfang, RDS, Bluetooth-/WiFi-Schnittstelle zur kabellosen Verbindung mit mobilen Endgeräten für z. B. Bluetooth-Audio-Streaming
- **Navigationsfunktion:** mit Abbildung des aktuellen Straßenverlaufs, Pfeildarstellung, Kartendarstellung nord- und fahrtweisend sowie perspektivisch, 3D-Landmarks, Micro City Models, Freitextsuche für Adressen und Sonderziele, Zielführungshinweise mit Autozoom-Funktion
- **Navigationskarten-Update Over-the-Air (OtA):** 3 Jahre kostenfreies automatisches Karten-Update bis zu 4 x pro Jahr im Rahmen von BMW ConnectedDrive

## NAVIGATION / INFOTAINMENT

### BMW Live Cockpit Professional (Fortsetzung)

- **4G-LTE-Connectivity:** bestehend aus einer fest verbauten 4G-Netz-fähigen SIM-Karte im Fahrzeug, Intelligenter Notruf, BMW Teleservices, BMW Fahrzeug Apps (z. B. Wetter, News) sowie BMW ConnectedDienste
- **WiFi-Direct:** kabellose Verbindung von mobilen Endgeräten (z. B. Apple CarPlay)
- **Intelligent Personal Assistant:** Intuitive Bedienung durch natürliche Spracherkennung (Laufzeit: 3 Jahre)
- **WLAN Hotspot Vorbereitung:** Möglichkeit zur Nutzung der im Fahrzeug fest verbauten SIM-Karte (kostenpflichtige Registrierung bei Nutzung notwendig)
- 2 Handys und ein Audio-Player gleichzeitig per Bluetooth koppelbar
- Darstellung von Organizer-Inhalten und Kontaktfotos aus dem Kundentelefon am Control Display

### Connected Package Professional\*

- **In-Car-Experience** (Laufzeit: 3 Jahre)
- **4G-LTE-Connectivity**, bestehend aus einer fest verbauten 4G-Netz-fähigen SIM-Karte im Fahrzeug, Intelligenter Notruf, BMW Teleservices, BMW Fahrzeug Apps (z. B. Wetter, News) sowie BMW Connected Dienste
- **Remote Services:** Fernfunktionen, die via ausgewählter Smartphones mit der My BMW App abrufbar sind, u. a. Fahrzeug öffnen/verriegeln und Standortsuche, Senden von Zieladressen an das Fahrzeug. Der Dienst muss zur Nutzung vorab personalisiert aktiviert werden
- **Concierge Services:** Telefonischer Auskunftsdienst für individuelle und persönliche Unterstützung über das BMW Call Center, u. a. Suche von Fahrtzielen, Notfallapotheken, Geldautomaten, Sonderzielen, Fluginformationen, Restaurants, Hotels und Golfplätzen, Übertragung von Telefonnummern und Adressdaten vom BMW Call Center direkt in das Fahrzeug (Laufzeit: 3 Jahre)
- **Real Time Traffic Information (RTTI) inkl. Gefahrenmeldungen:** Echtzeitverkehrsinfos auf Autobahnen, Landstraßen und innerstädtischen Straßen, Anzeige von Gefahrenmeldungen, wie z. B. Unfälle, Pannenfahrzeuge oder Regen. On-Street Parking Information zur Wahrscheinlichkeitsprognose von freien Parkplätzen auf der Straße für ausgewählte Großstädte (Laufzeit: 3 Jahre)
- **BMW Maps:** proaktive Zielvorschläge via My BMW App sowie im Fahrzeug, Übernahme von Zielfunktionen aus anderen Apps wie Google Maps o. ä., Erweiterung der Routenvorschläge um Online-Alternativ-Routen, proaktive Vorschläge zu Parkplatzsuche, Reservierungs- und Bezahlmöglichkeiten (via ParkNow) sowie Sonderzielen (Laufzeit: 3 Jahre)
- **Smartphone Integration\*\*:** ermöglicht die drahtlose Nutzung des Smartphones, Anzeige und Bedienung von Smartphone-Inhalten wie Musik, Messages/SMS, Telefonie, ausgewählte Third-Party-Apps und Navigation über Bedienoberfläche des Fahrzeugs, Kompatibilität und Funktionsumfang des Smartphones mit Apple CarPlay oder Android Auto abhängig von Modelljahr und installiertem Softwarestand (Laufzeit: unbeschränkt)
- **Connected Music:** ermöglicht das Musikstreamen im Fahrzeug (Premium Account von Spotify notwendig) (Laufzeit: 3 Jahre)

### ConnectedDrive Services\*

kostenlose Nutzung von BMW Fahrzeug Apps über BMW Online (Mobiles Internetportal, inkl. Zugriff auf Wetterinformationen, Nachrichten, etc.), BMW Connected+ (ermöglicht via Bluetooth-Verbindung zur My BMW App, Fahrzeugintegration personalisierter und mobilitätsbezogener Services), Registrierung erforderlich für personalisierbare Dienste

### DAB-Tuner

zusätzlicher Empfang von digitalen Radioprogrammen, DAB+ fähig

### Favoritentasten

7 frei belegbare Tasten zur Speicherung u. a. von Radiosendern, Telefonnummern, Navigationszielen, BMW ConnectedDrive



# LUXURY LINE.

## LUXURY LINE.



BMW 530i, Mineralweiß metallic (SA), 19" Leichtmetallräder Vielspeiche 633 (SA), Dachreling Silber matt (SA), Adaptiver LED-Scheinwerfer (SA), Driving Assistent Professional (SA)



Innenraum Komfortsitze (SA) mit Exklusivleder Nappa Mokka Exklusivnaht mit Keder in Kontrast (SA), Interieurleisten Edelholzausführung Esche Stamm offenporig (SA)



BMW 530i, Stoßfänger vorn und hinten mit spezifischen Designelementen in Chrom

Informationen und Abbildungen zu den Farbwelten Exterieur und Interieur finden Sie auf den Seiten 24–27.

Weitere Sonderausstattungen sowie Preise entnehmen Sie bitte dem Abschnitt Sonderausstattungen ab Seite 28.

Abbildungen ähnlich. Irrtümer und Änderungen bleiben vorbehalten.

[www.bmw.de/konfigurator](http://www.bmw.de/konfigurator)

LINE	EUR inkl. 19 % MwSt. EUR ohne MwSt.	INTERIEUR	EUR inkl. 19 % MwSt. EUR ohne MwSt.
752 <b>Luxury Line</b>	<b>4.250,-</b> 3.571,43	<b>Polsterung</b>	
520e, 530e, 530e xDrive	<b>3.500,-</b> 2.941,18	LC <b>Leder Dakota Exklusivnaht mit Keder in Kontrast</b>	
540i xDrive, 540d xDrive	<b>2.300,-</b> 1.932,77	LZ <b>Exklusivleder Nappa Exklusivnaht mit Keder in Kontrast</b> Nur in Verbindung mit Komfortsitze vorn	<b>1.050,-</b> 882,35
		4AW <b>Instrumententafel in Sensatec Schwarz</b> Instrumententafel Oberteil in Sensatec Schwarz	
<b>EXTERIEUR</b>		<b>Interieurleisten</b>	
28W <b>18" Leichtmetallräder W-Speiche 632<sup>[1]</sup></b> 8Jx18 mit Bereifung 245/45 R 18		4LF <b>Edelholzausführung Finline Ridge</b>	
29F <b>19" Leichtmetallräder Vielspeiche 633<sup>[2]</sup></b> 8Jx19 Bereifung 245/40 R 19	<b>1.100,-</b> 924,37	4LH <b>Edelholzausführung Finline Cove matt, offenporig</b>	–,-
1VH <b>19" Leichtmetallräder Vielspeiche 633 mit Mischbereifung<sup>[2]*</sup></b> 8Jx19 Bereifung 245/40 R 19 vorn, 9Jx19 Bereifung 275/35 R 19 hinten	<b>1.300,-</b> 1.092,44	4KG <b>Edelholzausführung Esche Stamm offenporig<sup>[3]</sup></b>	–,-
Weitere wählbare Leichtmetallräder finden Sie ab Seite 30		4LQ <b>Edelholzausführung Pappel Maser Grau</b>	–,-
<b>Active Air Stream Niere mit Nieren-Längsstäben Vorderseite in Chrom hochglänzend</b>		4K9 <b>Aluminium Feinschliff<sup>[4]</sup></b>	–,-
<b>Stoßfänger vorn und hinten mit spezifischen Designelementen in Chrom</b>		4LU <b>Schwarz hochglänzend</b>	–,-
<b>Lufteinlässe Stoßfänger vorn Line-spezifisch</b>		4ML <b>BMW Individual Pianolack Schwarz</b>	<b>250,-</b> 210,08
346 <b>Chrome Line Exterieur</b>		4WY <b>BMW Individual Edelholzausführung Zwetschge Braun hochglänzend</b>	<b>430,-</b> 361,34
760 <b>M Hochglanz Shadow Line</b>	<b>550,-</b> 462,18	494 <b>Sitzeheizung für Fahrer und Beifahrer</b>	
		4HA <b>Sitzeheizung vorn und hinten</b>	<b>400,-</b> 336,13
		481 <b>Sportsitze für Fahrer und Beifahrer</b> inkl. elektrischer Lehnenbreitenverstellung	<b>650,-</b> 546,22
		456 <b>Komfortsitze vorn, elektrisch verstellbar</b> inkl. Lordosenstütze und Memory-Funktion für Fahrer und Beifahrer	<b>2.300,-</b> 1.932,77
		4UR <b>Ambientes Licht</b>	
		<b>Fahrzeugschlüssel mit Tasten in Glanzchrom</b>	



\* Nicht in Verbindung mit BMW 520e, 530e oder 530e xDrive.

–,- Sonderausstattung ohne Mehr-/Minderpreis

# M SPORTPAKET.



BMW 530i, BMW Individual Tansanitblau metallic (SA), 20" M Leichtmetallräder Y-Speiche 846 M (SA), BMW Laserlicht (SA), Driving Assistent Professional (SA), M Dachreling Hochglanz Shadow Line (SA), M Hochglanz Shadow Line mit erweiterten Umfängen (SA), M Sportbremse rot hochglänzend (SA)



Innenraum Sportsitze in Leder Dakota Cognac mit Exklusivnaht mit Keder in Kontrast (SA), Interieurleisten BMW Individual Pianolack Schwarz



BMW 530i, M Aerodynamikpaket, Endrohrblenden trapezförmig in Chrom, M Hochglanz Shadow Line mit erweiterten Umfängen (SA), M Sportbremse rot (SA)

Informationen und Abbildungen zu den Farbwelten Exterieur und Interieur finden Sie auf den Seiten 24–27.

Weitere Sonderausstattungen sowie Preise entnehmen Sie bitte dem Abschnitt Sonderausstattungen ab Seite 28.

Abbildungen ähnlich. Irrtümer und Änderungen bleiben vorbehalten.

[www.bmw.de/konfigurator](http://www.bmw.de/konfigurator)

## M SPORTPAKET.

LINE	EUR inkl. 19 % MwSt. EUR ohne MwSt.	EXTERIEUR	EUR inkl. 19 % MwSt. EUR ohne MwSt.
337 <b>M Sportpaket</b>	<b>5.350,-</b> 4.495,80	704 <b>M Sportfahrwerk</b> Fahrzeugtieferlegung ca. 10 mm an Vorder- und Hinterachse, spezifische Feder-/ Dämpferabstimmung Nicht erhältlich für 520e, 530e, 530e xDrive	
520e, 530e, 530e xDrive	<b>4.950,-</b> 4.159,66	2NH <b>M Sportbremse, blau</b> Blau lackierte Bremssättel mit M Schriftzug	<b>700,-</b> 588,24
540i xDrive, 540d xDrive Nur in Verbindung mit 8-Gang Steptronic Getriebe mit Schaltwippen bzw. 8-Gang Steptronic Sport Getriebe	<b>4.550,-</b> 3.823,53	3M2 <b>M Sportbremse, rot hochglänzend</b> Rot lackierte Bremssättel mit M Schriftzug	<b>700,-</b> 588,24
		<b>M Schriftzug an der Seitenwand vorn</b>	
<b>EXTERIEUR</b>		3DZ <b>Entfall Zusatz-Schriftzug außen</b> Entfall M Schriftzug an der Seitenwand	<b>-,-</b>
300 <b>Uni-Lackierung</b> Alpinweiß		3MF <b>M Leuchten Shadow Line</b> Nur in Verbindung mit optionalen Scheinwerfern	<b>350,-</b> 294,12
<b>Metallic-Lackierung</b> M Carbonschwarz, Saphirschwarz, Sophistograu Brillanteffekt, Bluestone, Berninagrau Bernstein-effekt, Phytonicblau	<b>1.020,-</b> 857,14	<b>Endrohrblenden trapezförmig, in Chrom</b>	
27P <b>18" M Leichtmetallräder Doppelspeiche 662 M Orbitgrau, glanzgedreht</b> 8Jx18 mit Bereifung 245/45 R18 vorn und hinten		<b>INTERIEUR</b>	
1WX <b>Orbitgrau, glanzgedreht, Mischbereifung*</b> 8Jx18 mit Bereifung 245/45 R18 vorn, 9Jx18 mit Bereifung 275/40 R18 hinten	<b>-,-</b>	<b>Polsterung</b>	
<b>19" M Leichtmetallräder Y-Speiche 845 M mit Mischbereifung**</b> 8Jx19 Bereifung 245/40 R19 vorn, 9Jx19 Bereifung 275/35 R19 hinten,		HRAT <b>Stoff-/Alcantara-Kombination Rhombicle</b>	
1VL <b>Bicolor Jetblack, glanzgedreht</b>	<b>1.100,-</b> 924,37	KH <b>Sensatec perforiert</b>	<b>200,-</b> 168,06
1VM <b>Jetblack</b>	<b>1.400,-</b> 1.176,47	LC <b>Leder Dakota Exklusivnaht mit Keder in Kontrast</b> 540i xDrive, 540d xDrive	<b>1.550,-</b> 1.302,52 <b>-,-</b>
1R9 <b>20" M Leichtmetallräder Y-Speiche 846 M Bicolor mit Mischbereifung und Notlaufeigenschaften*</b> 8Jx20 Bereifung 245/35 R20 vorn, 9Jx20 Bereifung 275/30 R20 hinten Jetblack, glanzgedreht	<b>1.900,-</b> 1.596,64	LZ <b>Exklusivleder Nappa Exklusivnaht mit Keder in Kontrast</b> Nur in Verbindung mit Komfortsitze vorn 540i xDrive, 540d xDrive	<b>2.600,-</b> 2.184,87 <b>1.050,-</b> 882,35
1RB <b>20" BMW Individual Aerodynamikräder 1001 I 3D Glanzschliff mit Mischbereifung und Notlaufeigenschaften*</b> 8Jx20 Bereifung 245/35 R20 vorn, 9Jx20 Bereifung 275/30 R20 hinten Jetblack, glanzgedreht	<b>2.000,-</b> 1.680,67	<b>Interieurleisten</b>	
715 <b>M Aerodynamikpaket</b> Aerodynamik-Komponenten in Wagenfarbe: Front- und Heckschürze sowie seitliche Schwellerverkleidungen, Einsatz Verkleidung Stoßfänger hinten in Dark Shadow metallic		4KH <b>M Interieurleisten Aluminium Rhombicle Rauchgrau</b> weitere wählbare Interieurleisten auf Seite 36	
<b>Active Air Stream Niere mit Nieren-Längsstäben Vorderseite in Chrom matt</b>		481 <b>Sportsitze für Fahrer und Beifahrer</b>	
7M9 <b>M Hochglanz Shadow Line mit erweiterten Umfängen</b> Nierenrahmen und -stäbe in Schwarz hochglänzend, Endrohrblenden in Schwarz Chrom	<b>300,-</b> 252,10	456 <b>Komfortsitze vorn, elektrisch verstellbar</b> inkl. Lordosenstütze und Memory-Funktion für Fahrer und Beifahrer	<b>1.650,-</b> 1.386,55
760 <b>M Hochglanz Shadow Line</b>		494 <b>Sitzheizung für Fahrer und Beifahrer</b>	
346 <b>Chrom Line Exterieur</b>	<b>-,-</b>	775 <b>M Dachhimmel Anthrazit</b>	
3MB <b>BMW Individual Exterieur Line Aluminium satiniert</b>	<b>-,-</b>	<b>M spezifische Fußmatten</b> Nur in Verbindung mit Stoff Rhombicle/Alcantara Anthrazit oder Leder Dakota Schwarz/Kontraststeppung Blau	
		710 <b>M Lederlenkrad</b>	
		<b>M Fußstütze, M spezifische Pedalerie</b>	
		<b>M Einstiegsleisten</b>	
		4UR <b>Ambientes Licht</b>	
		<b>Fahrzeugschlüssel mit Tasten in Glanzchrom, M spezifische Kennzeichnung</b>	

\* Nicht in Verbindung mit BMW 520e, 530e oder 530e xDrive.

\*\* Für BMW 520e, 530e oder 530e xDrive mit Gleichbereifung erhältlich.

-,- Sonderausstattung ohne Mehr-/Minderpreis

# PLUG-IN-HYBRID MODELLE.



Die Halter von elektrisch betriebenen Fahrzeugen können ein spezielles Kfz-Kennzeichen mit dem Zusatzbuchstaben „E“ bei den Kfz-Zulassungsbehörden beantragen. Die gesetzlichen Grundlagen sind im Elektromobilitätsgesetz 2015 (EmoG, §2) sowie in der Fahrzeug-Zulassungsverordnung (FzV) geregelt. Für die BMW 5er Plug-in-Hybrid Modelle kann ein E-Kennzeichen beantragt werden. Voraussetzung dafür ist u. a. eine CO<sub>2</sub>-Emission von höchstens 50 Gramm je gefahrenem Kilometer oder eine Reichweite von mindestens 40 Kilometer unter ausschließlicher Nutzung des rein elektrischen Antriebs. Die CO<sub>2</sub>-Emission und die elektrische Reichweite sind fahrzeugspezifisch und unter anderem abhängig von der Bereifung und den gewählten Sonderausstattungen. Ihr BMW Partner berät Sie gern zu Ihrer Fahrzeugausstattung und den individuellen Zulassungsvoraussetzungen für ein E-Kennzeichen.

Abbildungen ähnlich. Irrtümer und Änderungen bleiben vorbehalten.

[www.bmw.de/konfigurator](http://www.bmw.de/konfigurator)

## 520e/530e/530e xDRIVE.

EXTERIEUR/INTERIEUR	EUR inkl. 19 % MwSt. EUR ohne MwSt.	FUNKTIONALITÄT	EUR inkl. 19 % MwSt. EUR ohne MwSt.
<p><b>Schriftzug „electrified by i“</b> an der Seitenwand vorn links und rechts</p> <p><b>BMW Logo mit blauem Rand</b> Motorhaube, Heckklappe, Lenkrad, Radnabenabdeckung</p>		<p><b>Hochvoltbatterie inkl. Battery Certificate<sup>[1]</sup></b> Die Hochvoltbatterie zeichnet sich durch ihre lange Lebensdauer aus. Sollte dennoch vor Ablauf von 6 Jahren und innerhalb der ersten 100.000 km ein Sachmangel an der Hochvoltbatterie auftreten, gewährt Ihnen Ihr BMW Vertragspartner eine kostenfreie Mangelbeseitigung. Die Einzelheiten sind dem BMW Battery Certificate zu entnehmen</p>	
<p><b>ANTRIEB / FAHRDYNAMIK / FAHRWERK</b></p>		<p><b>Ladeklappe<sup>[2]</sup></b> in der Seitenwand vorn links mit Zugang zur Strombeladungsdose inkl. Lichtring zur Rückmeldung der Ladezustände und Suchbeleuchtungsfunktion</p>	
<p>205 <b>8-Gang Steptronic Getriebe</b></p> <p><b>E-Motor</b> ergänzender elektrischer Antrieb (z. B. für Parallelbetrieb mit Verbrennungsmotor oder rein elektrisches Fahren)</p>		<p><b>Ladekabel (230V) für Haushaltssteckdose (Schuko)<sup>[2]</sup></b> Länge 5 m</p> <p><b>Ladekabel (Mode 3) für öffentliches Laden</b> für einfaches und schnelles Laden an öffentlichen Ladestationen, Länge 5 m</p>	
<p><b>MOTORISIERUNGSABHÄNGIGE AUSSTATTUNGEN</b></p> <p><b>530e, 530e xDrive:</b> – XtraBoost: zusätzlicher Fahrmodus XtraBoost, eBoost Funktion mit sportlicherem Fahrverhalten, bis zu 30 kW zusätzlicher elektrischer Boostleistung, sportlicher Sound durch Active Sound Design (ASD)</p>		<p>4U9 <b>Akustischer Fußgängerschutz</b> das Fahrzeug generiert einen Sound bis zu einer Geschwindigkeit von 30 km/h, um andere Verkehrsteilnehmer auf das sich nähernde Fahrzeug aufmerksam zu machen, das System ist beim Start des Fahrzeugs automatisch aktiv</p>	
<p><b>BMW eDRIVE ZONES</b> Der optimale Fahrmodus für maximale Effizienz. Dank der eDrive Zone Technologie erkennt Ihr BMW, wenn Sie innerstädtisch in eine Umweltzone (Grüne Plakette) einfahren. Automatisch erscheint ein Hinweis im Fahrzeugdisplay und Ihr BMW schaltet selbstständig in den rein elektrischen Betrieb. Bei Fahrten mit aktiver Zielführung wird bereits vorausschauend die Batterie vorbereitet und bei Bedarf eine öffentliche Ladestation in der Nähe empfohlen. Sollte die Batterie nicht geladen sein oder Sie das rein elektrische Fahren nicht wünschen, können Sie jederzeit in einen anderen Fahrmodus wechseln. Weitere Informationen zu den BMW eDrive Zones erhalten sie unter <a href="http://www.bmw.de/eDriveZones">www.bmw.de/eDriveZones</a></p>		<p><b>Standklimatisierung</b> individuelles Temperieren des Fahrgastraums durch aufheizen oder abkühlen, inklusive Vorkonditionierung, Aktivierung der Klimatisierung im Rahmen von BMW ConnectedDrive per Smartphone-App möglich</p>	
<p>Nähere Informationen zum Kraftstoffverbrauch erhalten Sie in der Darstellung „Technische Daten“ ab Seite 56.</p>			

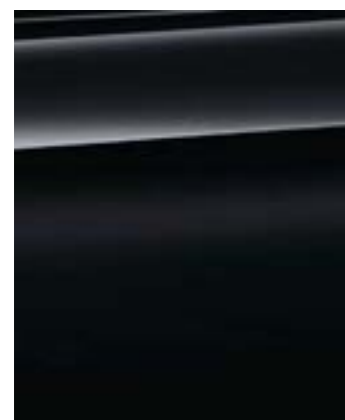




FARBWELTEN UND  
SONDERAUSSTATTUNGEN.



# FARBWELT EXTERIEUR.



■ Uni 668 Schwarz



□ Metallic 475 Saphirschwarz<sup>2</sup>



□ Metallic A90 Sophistograu  
Brillanteffekt<sup>2</sup>



□ Uni 300 Alpinweiß<sup>1</sup>



□ Metallic C1M Phytomicblau<sup>2</sup>



□ Metallic C2Y Bluestone<sup>2</sup>



□ Metallic A96 Mineralweiß



□ Metallic C3E Berninagrau  
Bernsteineffekt<sup>2</sup>

## M SPORTPAKET



□ Metallic 416 M Carbonschwarz<sup>3</sup>

## BMW INDIVIDUAL

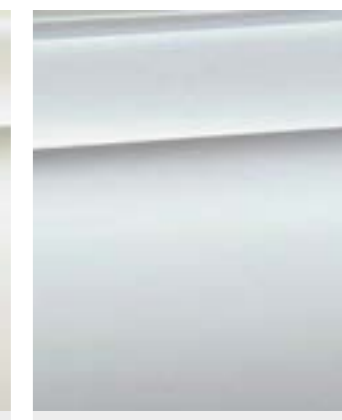


□ BMW Individual C5E Alvitgrau  
metallic<sup>2</sup>

## SONDERLACKIERUNG



□ Sonderlackierung 490  
BMW Individual  
Brillantweiß metallic<sup>2</sup>



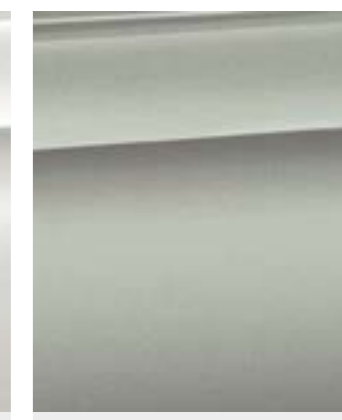
□ Sonderlackierung 490  
BMW Individual  
Pure metal Silber metallic<sup>2</sup>



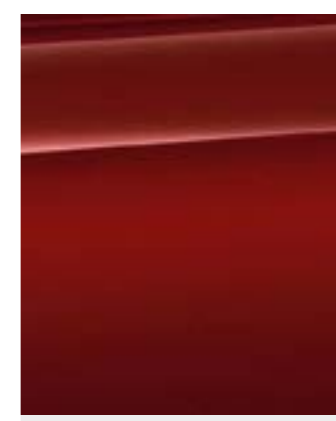
□ BMW Individual C3Z Tansanit-  
blau metallic<sup>2</sup>



□ Sonderlackierung 490  
BMW Individual  
Frozen Brilliant White metallic<sup>2</sup>



□ Sonderlackierung 490  
BMW Individual  
Frozen Dark Silver metallic<sup>2</sup>



□ BMW Individual C57 Aventurinrot  
metallic<sup>2,4</sup>



□ Sonderlackierung 490  
BMW Individual  
Frozen Cashmere Silver metallic<sup>2</sup>

Stellen Sie mit dem Konfigurator Ihren ganz persönlichen BMW zusammen. Alle aktuellen Farben und Ausstattungen stehen Ihnen bei der Auswahl zur Verfügung. Mehr unter [www.bmw.de/konfigurator](http://www.bmw.de/konfigurator)

Die hier abgebildeten Farbfelder sollen Ihnen einen ersten Eindruck der Farben und Materialien für Ihren BMW vermitteln. Erfahrungsgemäß können Druckfarben den Farbton der Lackierungen, Polster und Interieurleisten jedoch im Einzelfall nicht originalgetreu wiedergeben. Besprechen Sie daher gern die Farbwahl mit Ihrem BMW Vertragshändler oder in Ihrer Niederlassung. Zudem kann man Ihnen dort auch Muster zeigen und bei speziellen Wünschen weiterhelfen.

■ Serienausstattung

□ Sonderausstattung

<sup>1</sup> Serienmäßig erhältlich auch für M Sportpaket.

<sup>2</sup> Optional erhältlich für M Sportpaket.

<sup>3</sup> Exklusiv erhältlich für M Sportpaket.

<sup>4</sup> Nur in Verbindung mit Parking Assistant und Parking Assistant Professional.

# FARBWELT INTERIEUR.

## STOFF

Verfügbar mit

Basis

**Stoff Junction**  
BYAT Anthrazit<sup>1</sup>

## STOFF-/ALCANTARA-KOMBINATION

Verfügbar mit

M Sportpaket

**Stoff-/Alcantara-Kombination Rhombicle**  
HRAT Anthrazit

## SENSATEC

Verfügbar mit

Basis  
 Luxury Line  
 M Sportpaket

**Sensatec perforiert**  
KHSW Schwarz

Basis  
 Luxury Line  
 M Sportpaket

**Sensatec perforiert**  
KHRI Cognac

Basis  
 Luxury Line  
 M Sportpaket

**Sensatec perforiert**  
KHFY Canberrobeige

## LEDER

Verfügbar mit

Basis  
 Luxury Line  
 M Sportpaket

**Leder Dakota**  
LCSW Schwarz<sup>2</sup>

Basis  
 Luxury Line  
 M Sportpaket

**Leder Dakota**  
LCFK Schwarz Exklusivnaht,  
Keder in Kontrast

Basis  
 Luxury Line  
 M Sportpaket

**Leder Dakota**  
LCRO Cognac Exklusivnaht,  
Keder in Kontrast

Basis  
 Luxury Line  
 M Sportpaket

**Leder Dakota**  
LCFI Elfenbeinweiß/Schwarz,  
Exklusivnaht, Keder in  
Kontrast

M Sportpaket

**Leder Dakota**  
LCNL Schwarz mit  
Kontrastnaht Blau<sup>3</sup>

Basis  
 Luxury Line  
 M Sportpaket

**Exklusivleder Nappa**  
LZFK Schwarz Exklusivnaht,  
Keder in Kontrast<sup>4</sup>

Basis  
 Luxury Line  
 M Sportpaket

**Exklusivleder Nappa**  
LZFI Elfenbeinweiß/Schwarz  
Exklusivnaht, Keder in  
Kontrast<sup>4</sup>

Basis  
 Luxury Line  
 M Sportpaket

**Exklusivleder Nappa**  
LZNI Mokka Exklusivnaht,  
Keder in Kontrast<sup>4</sup>

## INTERIEURLEISTEN

Verfügbar mit

Basis

**Interieurleisten**  
4K8 Oxidsilber dunkel matt  
mit Akzentleiste Perlglanz  
Chrom

M Sportpaket

**M Interieurleisten**  
4KH Aluminium Rhombicle  
Roughgrau mit Akzentleiste  
Perlglanz Chrom

Basis  
 Luxury Line  
 M Sportpaket

**Interieurleisten**  
4K9 Aluminium Feinschliff  
mit Akzentleiste Perlglanz  
Chrom

Basis  
 Luxury Line

**Interieurleisten**  
4LU Schwarz hochglänzend  
mit Akzentleiste Perlglanz  
Chrom

Basis  
 Luxury Line  
 M Sportpaket

**Interieurleisten**  
4LF Edelholzausführung  
Finline Ridge mit Akzent-  
leiste Perlglanz Chrom

Basis  
 Luxury Line  
 M Sportpaket

**Interieurleisten**  
4LH Edelholzausführung  
Finline Cove matt, offenporig  
mit Akzentleiste Perlglanz  
Chrom

Basis  
 Luxury Line  
 M Sportpaket

**Interieurleisten**  
4KG Edelholzausführung  
Esche Stamm offenporig mit  
Akzentleiste Perlglanz Chrom

Basis  
 Luxury Line  
 M Sportpaket

**Interieurleisten**  
4LQ Edelholzausführung  
Pappel Maser Grau mit  
Akzentleiste Perlglanz Chrom

## INTERIEURFARBEN

Schwarz

## BMW INDIVIDUAL POLSTERFARBEN

Verfügbar mit

Basis  
 Luxury Line  
 M Sportpaket

**BMW Individual Volleder Merino Feinnarbe**  
ZBFU Rauchweiß/Schwarz<sup>4,5</sup>

Basis  
 Luxury Line  
 M Sportpaket

**BMW Individual Volleder Merino Feinnarbe**  
ZBCR Caramel<sup>4,5</sup>

Basis  
 Luxury Line  
 M Sportpaket

**BMW Individual Volleder Merino Feinnarbe**  
ZBTQ Tartufo<sup>4,5</sup>

## BMW INDIVIDUAL INTERIEURLEISTEN

Verfügbar mit

Basis  
 Luxury Line  
 M Sportpaket

**BMW Individual Interieurleisten**  
4WY Edelholzausführung  
Zwetschge Braun hoch-  
glänzend

Basis  
 Luxury Line  
 M Sportpaket

**BMW Individual Interieurleisten**  
4ML Pianolack Schwarz

## M DACHHIMMEL

Verfügbar mit

Basis  
 Luxury Line  
 M Sportpaket

**M Dachhimmel**  
775 Anthrazit

Bitte beachten Sie, dass auch bei bestimmungsgemäßem Gebrauch über kurz oder lang nicht behebbar Verunreinigungen auf den Sitzbezügen auftreten können. Dies kann insbesondere durch nicht farbechte Kleidung hervorgerufen werden.

Bitte beachten Sie, dass die Interieurfarbe abhängig von der gewählten Polsterfarbe ist.

<sup>1</sup> Nur erhältlich in Verbindung mit Seriensitzen.

<sup>2</sup> Nur erhältlich in Verbindung mit Aktive Sitzbelüftung.

<sup>3</sup> Polster mit M Signatur im Keder.

<sup>4</sup> Nur erhältlich in Verbindung mit Komfortsitzen.

<sup>5</sup> Inklusive BMW Individual Instrumententafel Oberteil und Türbürstungen in Leder Walknappa Schwarz.

# EXTERIEUR.

## HIGHLIGHTS.



1



2



3



4

- 1 M Hochglanz Shadow Line
- 2 BMW Individual Exterior Line Aluminium satiniert
- 3 Metallic-Lackierung, Mineralweiß
- 4 BMW Individual Aventurinrot metallic, M Hochglanz Shadow Line mit erweiterten Umfängen

Abbildungen ähnlich. Irrtümer und Änderungen bleiben vorbehalten.

[www.bmw.de/konfigurator](http://www.bmw.de/konfigurator)

# EXTERIEUR.

EXTERIEUR		520e	530e 530e xDrive	520i	530i 530i xDrive	540i xDrive	520d 520d xDrive	530d 530d xDrive	540d xDrive	EUR inkl. 19% MwSt. EUR ohne MwSt.
300	<b>Uni-Lackierung</b> Alpinweiß Im Umfang M Sportpaket enthalten	<input type="checkbox"/>	<input type="checkbox"/>	<input type="checkbox"/>	<input type="checkbox"/>	<input type="checkbox"/>	<input type="checkbox"/>	<input type="checkbox"/>	<input type="checkbox"/>	<b>350,-</b> 294,12
	<b>Metallic-Lackierung</b>	<input type="checkbox"/>	<input type="checkbox"/>	<input type="checkbox"/>	<input type="checkbox"/>	<input type="checkbox"/>	<input type="checkbox"/>	<input type="checkbox"/>	<input type="checkbox"/>	<b>1.020,-</b> 857,14
	<b>BMW Individual Lackierung</b>	<input type="checkbox"/>	<input type="checkbox"/>	<input type="checkbox"/>	<input type="checkbox"/>	<input type="checkbox"/>	<input type="checkbox"/>	<input type="checkbox"/>	<input type="checkbox"/>	<b>2.300,-</b> 1.932,77
35E	BMW Individual Alvitgrau metallic									
C3Z	BMW Individual Tansanitblau metallic									
C57	BMW Individual Aventurinrot metallic									
490	<b>Sonderlackierung</b>									
	BMW Individual Brillantweiß metallic	<input type="checkbox"/>	<input type="checkbox"/>	<input type="checkbox"/>	<input type="checkbox"/>	<input type="checkbox"/>	<input type="checkbox"/>	<input type="checkbox"/>	<input type="checkbox"/>	<b>3.300,-</b> 2.773,11
	BMW Individual Frozen Brillant White metallic	<input type="checkbox"/>	<input type="checkbox"/>	<input type="checkbox"/>	<input type="checkbox"/>	<input type="checkbox"/>	<input type="checkbox"/>	<input type="checkbox"/>	<input type="checkbox"/>	<b>4.600,-</b> 3.865,55
	BMW Individual Frozen Cashmere Silver metallic, BMW Individual Frozen Dark Silver	<input type="checkbox"/>	<input type="checkbox"/>	<input type="checkbox"/>	<input type="checkbox"/>	<input type="checkbox"/>	<input type="checkbox"/>	<input type="checkbox"/>	<input type="checkbox"/>	<b>3.600,-</b> 3.025,21
	BMW Individual Pure Metal Silber metallic	<input type="checkbox"/>	<input type="checkbox"/>	<input type="checkbox"/>	<input type="checkbox"/>	<input type="checkbox"/>	<input type="checkbox"/>	<input type="checkbox"/>	<input type="checkbox"/>	<b>8.000,-</b> 6.722,69
346	<b>Chrom Line Exterieur</b> Ausstattungsumfänge in Aluminium Hochglanz: Fensterrahmeneinfassung, Fensterschachtabdeckung, Ausstattungsumfänge in Chrom Hochglanz: Air Breather, Ausstattungsumfänge in Schwarz Hochglanz: Außenspiegelrahmen, Spiegelfuß, Spiegeldreieck, Blende B-Säule, Fensterführungssteg hintere Tür Nur in Verbindung mit Luxury Line und M Sportpaket	<input type="checkbox"/>	<input type="checkbox"/>	<input type="checkbox"/>	<input type="checkbox"/>	<input type="checkbox"/>	<input type="checkbox"/>	<input type="checkbox"/>	<input type="checkbox"/>	-,-
760	<b>M Hochglanz Shadow Line</b> Ausstattungsumfänge in Schwarz Hochglanz: Außenspiegelrahmen, Spiegelfuß, Spiegeldreieck, Fensterrahmeneinfassung, Fensterschachtabdeckung, Blende B-Säule, Fensterführungssteg hintere Tür, Air Breather Im Umfang M Sportpaket enthalten	<input type="checkbox"/>	<input type="checkbox"/>	<input type="checkbox"/>	<input type="checkbox"/>	<input type="checkbox"/>	<input type="checkbox"/>	<input type="checkbox"/>	<input type="checkbox"/>	<b>550,-</b> 462,18
3MB	<b>M Exterieur Line Aluminium satiniert</b> Ausstattungsumfänge in Aluminium satiniert: Fensterrahmeneinfassung, Fensterschachtabdeckung, Air Breather Ausstattungsumfänge in Schwarz Hochglanz: Außenspiegelrahmen, Spiegelfuß, Spiegeldreieck, Blende B-Säule, Fensterführungssteg hintere Tür Nicht in Verbindung mit Luxury Line In Verbindung mit M Sportpaket	<input type="checkbox"/>	<input type="checkbox"/>	<input type="checkbox"/>	<input type="checkbox"/>	<input type="checkbox"/>	<input type="checkbox"/>	<input type="checkbox"/>	<input type="checkbox"/>	<b>550,-</b> 462,18
		<input type="checkbox"/>	<input type="checkbox"/>	<input type="checkbox"/>	<input type="checkbox"/>	<input type="checkbox"/>	<input type="checkbox"/>	<input type="checkbox"/>	<input type="checkbox"/>	-,-
3AA	<b>Dachreling Schwarz</b> Im Umfang Business Paket enthalten	<input type="checkbox"/>	<input type="checkbox"/>	<input type="checkbox"/>	<input type="checkbox"/>	<input type="checkbox"/>	<input type="checkbox"/>	<input type="checkbox"/>	<input type="checkbox"/>	<b>300,-</b> 252,10
3AS	<b>Dachreling Silber matt</b>  In Verbindung mit Business Paket	<input type="checkbox"/>	<input type="checkbox"/>	<input type="checkbox"/>	<input type="checkbox"/>	<input type="checkbox"/>	<input type="checkbox"/>	<input type="checkbox"/>	<input type="checkbox"/>	<b>350,-</b> 294,12
		<input type="checkbox"/>	<input type="checkbox"/>	<input type="checkbox"/>	<input type="checkbox"/>	<input type="checkbox"/>	<input type="checkbox"/>	<input type="checkbox"/>	<input type="checkbox"/>	<b>50,-</b> 42,02
3MC	<b>M Dachreling Hochglanz Shadow Line</b>  In Verbindung mit Business Paket	<input type="checkbox"/>	<input type="checkbox"/>	<input type="checkbox"/>	<input type="checkbox"/>	<input type="checkbox"/>	<input type="checkbox"/>	<input type="checkbox"/>	<input type="checkbox"/>	<b>350,-</b> 294,12
		<input type="checkbox"/>	<input type="checkbox"/>	<input type="checkbox"/>	<input type="checkbox"/>	<input type="checkbox"/>	<input type="checkbox"/>	<input type="checkbox"/>	<input type="checkbox"/>	<b>50,-</b> 42,02
320	<b>Modellschriftzug – Entfall</b> Entfall Modellschriftzugs auf Heckklappe rechts			<input type="checkbox"/>	<input type="checkbox"/>	<input type="checkbox"/>	<input type="checkbox"/>	<input type="checkbox"/>	<input type="checkbox"/>	-,-
3DZ	<b>Entfall Zusatz-Schriftzug außen</b> Entfall Zusatz-Schriftzug von den Seitenwänden vorn Nur in Verbindung mit M Sportpaket			<input type="checkbox"/>	<input type="checkbox"/>	<input type="checkbox"/>	<input type="checkbox"/>	<input type="checkbox"/>	<input type="checkbox"/>	-,-

■ Serienausstattung

□ Sonderausstattung

-,- Sonderausstattung ohne Mehr-/Minderpreis

# RÄDER.

## HIGHLIGHTS.



- 1 17" Leichtmetallräder V-Speiche 618
- 2 18" Leichtmetallräder V-Speiche 684
- 3 18" Leichtmetallräder Vielspeiche 619
- 4 19" Leichtmetallräder W-Speiche 663 Bicolor
- 5 20" BMW Individual Aerodynamikräder 1001 I, M Sportbremse rot (SA)

Abbildungen ähnlich. Irrtümer und Änderungen bleiben vorbehalten.

[www.bmw.de/konfigurator](http://www.bmw.de/konfigurator)

## RÄDER.

### RÄDER

	520e	530e 530e xDrive	520i	530i 530i xDrive	540i xDrive	520d 520d xDrive	530d 530d xDrive	540d xDrive	EUR inkl. 19% MwSt. EUR ohne MwSt.
23F 17" Leichtmetallräder V-Speiche 618 <sup>[6]</sup> 7½Jx17 mit Bereifung 225/55 R 17					■		■	■	
1YN 17" Leichtmetallräder V-Speiche 618 <sup>[6]</sup> 7½Jx17 mit Bereifung 225/55 R 17			□	□		□			–,-
27C 17" Leichtmetallräder Turbinenstyling 645 BMW EfficientDynamics <sup>[7]</sup> 7½Jx17 mit Bereifung 225/55 R 17 Orbitgrau, glanzgedreht			■	■	□	■	□	□	800,- 672,27
2WT 18" Leichtmetallräder Vielspeiche 619 <sup>[8]</sup> * 8Jx18 mit Bereifung 245/45 R 18	■	■	□	□	□	□	□	□	1.600,- 1.344,54
In Verbindung mit Luxury Line			□	□	□	□	□	□	600,- 504,20
23W 18" Leichtmetallräder V-Speiche 684 <sup>[9]</sup> 8Jx18 mit Bereifung 245/45 R 18 Ferricgrau, glanzgedreht			□	□	□	□	□	□	1.600,- 1.344,54
In Verbindung mit Luxury Line	□	□							900,- 756,30
	□	□	□	□	□	□	□	□	900,- 756,30

### BLEIBEN SIE IN DER SPUR.

Für die Originalbereifung Ihres BMW mit Erstzulassung ab 01.07.2020 und alle bei BMW erworbenen Komplettäder und Reifen mit Sternmarkierung erhalten Sie automatisch und ohne Zusatzkosten die 36-monatige BMW Reifenversicherung mit bis zu 100 % Kostenersatz im 1. Jahr. Erfahren Sie mehr unter [www.bmw.de/reifenversicherung](http://www.bmw.de/reifenversicherung) oder bei Ihrem BMW Partner. (Die BMW Reifenversicherung ist ein Produkt der Allianz Versicherungs-AG).

Die Angaben Kraftstoffverbrauch, CO<sub>2</sub>-Emissionen und Effizienzklasse gelten in Abhängigkeit von der gewählten Räderkategorie und Sonderausstattung. Den fahrzeugindividuellen Verbrauchswert nach NEFZ und WLTP erhalten Sie im BMW Online-Konfigurator unter [www.bmw.de/konfigurator](http://www.bmw.de/konfigurator) oder bei Ihrem BMW Partner.

\* Gegen Aufpreis auch mit Sportbereifung (ohne Notlaufeigenschaften) erhältlich. Die Sportreifen tragen signifikant zur Erhöhung des Verbrauchs und Reduzierung der Reichweite bei.



■ Serienausstattung

□ Sonderausstattung

–,- Sonderausstattung ohne Mehr-/Minderpreis



# RÄDER.

RÄDER	520e	530e 530e xDrive	520i	530i 530i xDrive	540i xDrive	520d	520d xDrive	530d	530d xDrive	540d xDrive	EUR inkl. 19 % MwSt. EUR ohne MwSt.
1U8 <b>18" Leichtmetallräder Doppelspeiche 844<sup>[10]</sup></b> 8Jx18 mit Bereifung 245/45 R 18 Orbitgrau, glanzgedreht	<input type="checkbox"/>	<input type="checkbox"/>	<input type="checkbox"/>	<input type="checkbox"/>	<input type="checkbox"/>	<input type="checkbox"/>	<input type="checkbox"/>	<input type="checkbox"/>	<input type="checkbox"/>	<input type="checkbox"/>	<b>1.600,-</b> 1.344,54
In Verbindung mit Luxury Line	<input type="checkbox"/>	<input type="checkbox"/>	<input type="checkbox"/>	<input type="checkbox"/>	<input type="checkbox"/>	<input type="checkbox"/>	<input type="checkbox"/>	<input type="checkbox"/>	<input type="checkbox"/>	<input type="checkbox"/>	<b>900,-</b> 756,30
	<input type="checkbox"/>	<input type="checkbox"/>	<input type="checkbox"/>	<input type="checkbox"/>	<input type="checkbox"/>	<input type="checkbox"/>	<input type="checkbox"/>	<input type="checkbox"/>	<input type="checkbox"/>	<input type="checkbox"/>	<b>900,-</b> 756,30
2QX <b>19" Leichtmetallräder V-Speiche 635<sup>[11]</sup></b> 8Jx19 mit Bereifung 245/40 R 19 Orbitgrau, glanzgedreht Hinweis: Auch in Verbindung mit Luxury Line erhältlich.	<input type="checkbox"/>	<input type="checkbox"/>									<b>1.300,-</b> 1.092,44
1VK <b>19" Leichtmetallräder V-Speiche 635 Bicolor mit Mischbereifung<sup>[11]</sup></b> 8Jx19 mit Bereifung 245/40 R 19 vorn 9Jx19 mit Bereifung 275/35 R 19 hinten Orbitgrau, glanzgedreht			<input type="checkbox"/>	<input type="checkbox"/>	<input type="checkbox"/>	<input type="checkbox"/>	<input type="checkbox"/>	<input type="checkbox"/>	<input type="checkbox"/>	<input type="checkbox"/>	<b>2.600,-</b> 2.184,87
In Verbindung mit Luxury Line			<input type="checkbox"/>	<input type="checkbox"/>	<input type="checkbox"/>	<input type="checkbox"/>	<input type="checkbox"/>	<input type="checkbox"/>	<input type="checkbox"/>	<input type="checkbox"/>	<b>1.600,-</b> 1.344,54
28X <b>19" Leichtmetallräder W-Speiche 663 Bicolor<sup>[12]</sup></b> 8Jx19 mit Bereifung 245/40 R 19 Ferricgrau, glanzgedreht Hinweis: Auch in Verbindung mit Luxury Line erhältlich.	<input type="checkbox"/>	<input type="checkbox"/>									<b>1.300,-</b> 1.092,44
1VG <b>19" Leichtmetallräder W-Speiche 663 Bicolor mit Mischbereifung<sup>[12]</sup></b> 8Jx19 mit Bereifung 245/40 R 19 vorn 9Jx19 mit Bereifung 275/35 R 19 hinten Ferricgrau, glanzgedreht			<input type="checkbox"/>	<input type="checkbox"/>	<input type="checkbox"/>	<input type="checkbox"/>	<input type="checkbox"/>	<input type="checkbox"/>	<input type="checkbox"/>	<input type="checkbox"/>	<b>2.600,-</b> 2.184,87
In Verbindung mit Luxury Line			<input type="checkbox"/>	<input type="checkbox"/>	<input type="checkbox"/>	<input type="checkbox"/>	<input type="checkbox"/>	<input type="checkbox"/>	<input type="checkbox"/>	<input type="checkbox"/>	<b>1.600,-</b> 1.344,54
1RB <b>20" BMW Individual Aerodynamikräder 1001 I<sup>[13]</sup></b> 8Jx20 mit Bereifung 245/35 R 20 vorn 9Jx20 mit Bereifung 275/30 R 20 hinten Jetblack, glanzgedreht			<input type="checkbox"/>	<input type="checkbox"/>	<input type="checkbox"/>	<input type="checkbox"/>	<input type="checkbox"/>	<input type="checkbox"/>	<input type="checkbox"/>	<input type="checkbox"/>	<b>4.200,-</b> 3.529,41
In Verbindung mit Luxury Line und M Sportpaket			<input type="checkbox"/>	<input type="checkbox"/>	<input type="checkbox"/>	<input type="checkbox"/>	<input type="checkbox"/>	<input type="checkbox"/>	<input type="checkbox"/>	<input type="checkbox"/>	<b>2.400,-</b> 2.016,81
2VC <b>Reifenpannenset</b> Reifendichtmittelflasche, elektrisch betriebener 12-Volt-Kompressor	<input type="checkbox"/>	<input type="checkbox"/>	<input type="checkbox"/>	<input type="checkbox"/>	<input type="checkbox"/>	<input type="checkbox"/>	<input type="checkbox"/>	<input type="checkbox"/>	<input type="checkbox"/>	<input type="checkbox"/>	<b>50,-</b> 42,02

Die Angaben Kraftstoffverbrauch, CO<sub>2</sub>-Emissionen und Effizienzklasse gelten in Abhängigkeit von der gewählten Räderkategorie und Sonderausstattung. Den fahrzeugindividuellen Verbrauchswert nach NEFZ und WLTP erhalten Sie im BMW Online-Konfigurator unter [www.bmw.de/konfigurator](http://www.bmw.de/konfigurator) oder bei Ihrem BMW Partner.

Abbildungen ähnlich. Irrtümer und Änderungen bleiben vorbehalten.

[www.bmw.de/konfigurator](http://www.bmw.de/konfigurator)



■ Serienausstattung □ Sonderausstattung

–, – Sonderausstattung ohne Mehr-/Minderpreis

## BMW INDIVIDUAL. DER AUSDRUCK VON PERSÖNLICHKEIT.

### Der BMW 5er Touring. Inspired by BMW Individual.

Einen BMW zu fahren ist bereits Zeugnis besonderen Charakters. Wer sein Fahrzeug darüber hinaus zu einem individuellen Abbild der eigenen Persönlichkeit werden lassen möchte, dem eröffnen die BMW Individual Kollektion und die BMW Individual Manufaktur nahezu unbegrenzte Möglichkeiten zur Differenzierung. Perfekt auf die jeweilige Baureihe abgestimmt, bietet die BMW Individual Kollektion eine hocheklusive Auswahl an Ausstattungsoptionen: Lackierungen, faszinierend in Brillanz, Lichtbrechung oder matter Wirkung. Leder, einmalig in Farbgebung und Belederungsumfang, vollendet durch gekonnte Kontraste und Ziernähte. Interieurleisten aus exklusivsten Edelhölzern, makellosem Pianolack oder feinstem Leder. Übertroffen wird dieses Angebot ausschließlich durch das der BMW Individual Manufaktur. Denn diese verfolgt nur ein Ziel: mit Stil und handwerklicher Perfektion annähernd jeden noch so individuellen Kundenwunsch wahr werden zu lassen.



BMW Individual Aventurinrot metallic, 20" M Leichtmetallräder Y-Speiche 846 M



BMW Individual Volllederausstattung Merino Feinnarbe Tartufo und Dekore in Pianolack Schwarz mit Akzentleiste Perlglanz Chrom

BMW Individual Interieurleisten Edelholzausführung Sen Hellbraun

# INTERIEUR.

## HIGHLIGHTS.



1



2



3



4

- 1 Komfortsitze vorn, elektrisch, mit Memory für Fahrer- und Beifahrersitz
- 2 BMW Individual Interieurleisten Pianolack Schwarz
- 3 BMW Individual Lederlenkrad
- 4 M Lederlenkrad

Abbildungen ähnlich. Irrtümer und Änderungen bleiben vorbehalten.

[www.bmw.de/konfigurator](http://www.bmw.de/konfigurator)

# INTERIEUR.

## INTERIEUR/SITZE/LENKRÄDER

	520e	530e 530e xDrive	520i	530i 530i xDrive	540i xDrive	520d 520d xDrive	530d 530d xDrive	540d xDrive	EUR inkl. 19% MwSt. EUR ohne MwSt.
<b>KH Sensatec perforiert<sup>(5)</sup></b> Sensatec Polsterung in Lederoptik, perforiert, Kontrastnaht In Verbindung mit Sportsitzen für Fahrer und Beifahrer zusätzlich mit Steppung Nicht in Verbindung mit Komfortsitzen	<input type="checkbox"/>	<input type="checkbox"/>	<input type="checkbox"/>	<input type="checkbox"/>	<input type="checkbox"/>	<input type="checkbox"/>	<input type="checkbox"/>	<input type="checkbox"/>	<b>800,-</b> 672,26
In Verbindung mit M Sportpaket	<input type="checkbox"/>	<input type="checkbox"/>	<input type="checkbox"/>	<input type="checkbox"/>	<input type="checkbox"/>	<input type="checkbox"/>	<input type="checkbox"/>	<input type="checkbox"/>	<b>200,-</b> 168,06
<b>LC Leder Dakota<sup>(6)</sup></b> Sitzlehnenhauptteil und Sitzfläche in Leder Dakota Im Umfang Luxury Line enthalten	<input type="checkbox"/>	<input type="checkbox"/>	<input type="checkbox"/>	<input type="checkbox"/>	<input type="checkbox"/>	<input type="checkbox"/>	<input type="checkbox"/>	<input type="checkbox"/>	<b>2.150,-</b> 1.806,72
In Verbindung mit M Sportpaket	<input type="checkbox"/>	<input type="checkbox"/>	<input type="checkbox"/>	<input type="checkbox"/>	<input type="checkbox"/>	<input type="checkbox"/>	<input type="checkbox"/>	<input type="checkbox"/>	<b>1.550,-</b> 1.302,52
<b>LZ Exklusivleder Nappa mit Exklusivnaht und Keder in Kontrast</b> Sitzlehnenhauptteil und Sitzfläche in Exklusivleder Nappa Nur in Verbindung mit Komfortsitzen	<input type="checkbox"/>	<input type="checkbox"/>	<input type="checkbox"/>	<input type="checkbox"/>	<input type="checkbox"/>	<input type="checkbox"/>	<input type="checkbox"/>	<input type="checkbox"/>	<b>3.200,-</b> 2.689,08
In Verbindung mit Luxury Line	<input type="checkbox"/>	<input type="checkbox"/>	<input type="checkbox"/>	<input type="checkbox"/>	<input type="checkbox"/>	<input type="checkbox"/>	<input type="checkbox"/>	<input type="checkbox"/>	<b>1.050,-</b> 882,35
In Verbindung mit M Sportpaket	<input type="checkbox"/>	<input type="checkbox"/>	<input type="checkbox"/>	<input type="checkbox"/>	<input type="checkbox"/>	<input type="checkbox"/>	<input type="checkbox"/>	<input type="checkbox"/>	<b>2.600,-</b> 2.184,87
<b>ZB BMW Individual Vollederausstattung Merino</b> Sitze vorn und hinten, Kopfstützen, Verkleidung Sitzlehnenrückwand Vordersitze, Türspiegel, Armauflagen Türen, Mittelarmlehne und Instrumententafel Unterteil in BMW Individual Leder Merino, BMW Individual Instrumententafel Oberteil und Tür- brüstungen in Leder Walknappa Schwarz, Kontrastnähte, farblich abgesetzte und handgeflochtene Keder, gesteppte Teile Sitzbezug in Flechtoptik Nur in Verbindung mit M Dachhimmel Anthrazit, in Verbindung mit Komfortsitzen Nur in Verbindung mit Aktiver Sitzbelüftung vorn, nicht in Verbindung mit Sportsitzen	<input type="checkbox"/>	<input type="checkbox"/>	<input type="checkbox"/>	<input type="checkbox"/>	<input type="checkbox"/>	<input type="checkbox"/>	<input type="checkbox"/>	<input type="checkbox"/>	<b>5.300,-</b> 4.453,78
In Verbindung mit Luxury Line	<input type="checkbox"/>	<input type="checkbox"/>	<input type="checkbox"/>	<input type="checkbox"/>	<input type="checkbox"/>	<input type="checkbox"/>	<input type="checkbox"/>	<input type="checkbox"/>	<b>3.150,-</b> 2.647,06
In Verbindung mit M Sportpaket	<input type="checkbox"/>	<input type="checkbox"/>	<input type="checkbox"/>	<input type="checkbox"/>	<input type="checkbox"/>	<input type="checkbox"/>	<input type="checkbox"/>	<input type="checkbox"/>	<b>4.700,-</b> 3.949,58
	<input type="checkbox"/>	<input type="checkbox"/>	<input type="checkbox"/>	<input type="checkbox"/>	<input type="checkbox"/>	<input type="checkbox"/>	<input type="checkbox"/>	<input type="checkbox"/>	<b>3.150,-</b> 2.647,06



5



6

■ Serienausstattung

□ Sonderausstattung

-,- Sonderausstattung ohne Mehr-/Minderpreis

# INTERIEUR.

INTERIEUR/SITZE/LENKRÄDER	520e	530e 530e xDrive	520i	530i 530i xDrive	540i xDrive	520d	530d 530d xDrive	540d xDrive	EUR inkl. 19 % MwSt. EUR ohne MwSt.
<b>4LU Interieurleisten Schwarz hochglänzend</b>	<input type="checkbox"/>	<input type="checkbox"/>	<input type="checkbox"/>	<input type="checkbox"/>	<input type="checkbox"/>	<input type="checkbox"/>	<input type="checkbox"/>	<input type="checkbox"/>	<b>200,-</b> 168,07
In Verbindung mit Luxury Line	<input type="checkbox"/>	<input type="checkbox"/>	<input type="checkbox"/>	<input type="checkbox"/>	<input type="checkbox"/>	<input type="checkbox"/>	<input type="checkbox"/>	<input type="checkbox"/>	-,-
<b>4K9 Interieurleisten Aluminium Feinschliff</b>	<input type="checkbox"/>	<input type="checkbox"/>	<input type="checkbox"/>	<input type="checkbox"/>	<input type="checkbox"/>	<input type="checkbox"/>	<input type="checkbox"/>	<input type="checkbox"/>	<b>450,-</b> 378,15
In Verbindung mit Luxury Line	<input type="checkbox"/>	<input type="checkbox"/>	<input type="checkbox"/>	<input type="checkbox"/>	<input type="checkbox"/>	<input type="checkbox"/>	<input type="checkbox"/>	<input type="checkbox"/>	-,-
In Verbindung mit M Sportpaket	<input type="checkbox"/>	<input type="checkbox"/>	<input type="checkbox"/>	<input type="checkbox"/>	<input type="checkbox"/>	<input type="checkbox"/>	<input type="checkbox"/>	<input type="checkbox"/>	-,-
<b>4LF Interieurleisten Edelholzausführung Finline Ridge<sup>[7]</sup></b>	<input type="checkbox"/>	<input type="checkbox"/>	<input type="checkbox"/>	<input type="checkbox"/>	<input type="checkbox"/>	<input type="checkbox"/>	<input type="checkbox"/>	<input type="checkbox"/>	<b>600,-</b> 504,20
In Verbindung mit Luxury Line	<input type="checkbox"/>	<input type="checkbox"/>	<input type="checkbox"/>	<input type="checkbox"/>	<input type="checkbox"/>	<input type="checkbox"/>	<input type="checkbox"/>	<input type="checkbox"/>	-,-
In Verbindung mit M Sportpaket	<input type="checkbox"/>	<input type="checkbox"/>	<input type="checkbox"/>	<input type="checkbox"/>	<input type="checkbox"/>	<input type="checkbox"/>	<input type="checkbox"/>	<input type="checkbox"/>	<b>250,-</b> 210,08
<b>4KG Edelholzausführung Esche Stamm, offenporig<sup>[8]</sup></b>	<input type="checkbox"/>	<input type="checkbox"/>	<input type="checkbox"/>	<input type="checkbox"/>	<input type="checkbox"/>	<input type="checkbox"/>	<input type="checkbox"/>	<input type="checkbox"/>	<b>600,-</b> 504,20
In Verbindung mit Luxury Line	<input type="checkbox"/>	<input type="checkbox"/>	<input type="checkbox"/>	<input type="checkbox"/>	<input type="checkbox"/>	<input type="checkbox"/>	<input type="checkbox"/>	<input type="checkbox"/>	-,-
In Verbindung mit M Sportpaket	<input type="checkbox"/>	<input type="checkbox"/>	<input type="checkbox"/>	<input type="checkbox"/>	<input type="checkbox"/>	<input type="checkbox"/>	<input type="checkbox"/>	<input type="checkbox"/>	<b>250,-</b> 210,08
<b>4LQ Interieurleisten Edelholzausführung Pappel Maser Grau</b>	<input type="checkbox"/>	<input type="checkbox"/>	<input type="checkbox"/>	<input type="checkbox"/>	<input type="checkbox"/>	<input type="checkbox"/>	<input type="checkbox"/>	<input type="checkbox"/>	<b>600,-</b> 504,20
In Verbindung mit Luxury Line	<input type="checkbox"/>	<input type="checkbox"/>	<input type="checkbox"/>	<input type="checkbox"/>	<input type="checkbox"/>	<input type="checkbox"/>	<input type="checkbox"/>	<input type="checkbox"/>	-,-
In Verbindung mit M Sportpaket	<input type="checkbox"/>	<input type="checkbox"/>	<input type="checkbox"/>	<input type="checkbox"/>	<input type="checkbox"/>	<input type="checkbox"/>	<input type="checkbox"/>	<input type="checkbox"/>	<b>250,-</b> 210,08



7



8

INTERIEUR/SITZE/LENKRÄDER	520e	530e 530e xDrive	520i	530i 530i xDrive	540i xDrive	520d	530d 530d xDrive	540d xDrive	EUR inkl. 19 % MwSt. EUR ohne MwSt.
<b>4LH Interieurleisten Edelholzausführung Finline Cove matt, offenporig</b>	<input type="checkbox"/>	<input type="checkbox"/>	<input type="checkbox"/>	<input type="checkbox"/>	<input type="checkbox"/>	<input type="checkbox"/>	<input type="checkbox"/>	<input type="checkbox"/>	<b>600,-</b> 504,20
In Verbindung mit Luxury Line	<input type="checkbox"/>	<input type="checkbox"/>	<input type="checkbox"/>	<input type="checkbox"/>	<input type="checkbox"/>	<input type="checkbox"/>	<input type="checkbox"/>	<input type="checkbox"/>	-,-
In Verbindung mit M Sportpaket	<input type="checkbox"/>	<input type="checkbox"/>	<input type="checkbox"/>	<input type="checkbox"/>	<input type="checkbox"/>	<input type="checkbox"/>	<input type="checkbox"/>	<input type="checkbox"/>	<b>250,-</b> 210,08
<b>4ML BMW Individual Interieurleisten Pianolack Schwarz</b>	<input type="checkbox"/>	<input type="checkbox"/>	<input type="checkbox"/>	<input type="checkbox"/>	<input type="checkbox"/>	<input type="checkbox"/>	<input type="checkbox"/>	<input type="checkbox"/>	<b>800,-</b> 672,27
In Verbindung mit Luxury Line	<input type="checkbox"/>	<input type="checkbox"/>	<input type="checkbox"/>	<input type="checkbox"/>	<input type="checkbox"/>	<input type="checkbox"/>	<input type="checkbox"/>	<input type="checkbox"/>	<b>250,-</b> 210,08
In Verbindung mit M Sportpaket Nur in Verbindung mit Ambientes Licht	<input type="checkbox"/>	<input type="checkbox"/>	<input type="checkbox"/>	<input type="checkbox"/>	<input type="checkbox"/>	<input type="checkbox"/>	<input type="checkbox"/>	<input type="checkbox"/>	<b>450,-</b> 378,15
<b>4WY BMW Individual Interieurleisten Edelholzausführung Zwetschge Braun hochglänzend<sup>[9]</sup></b>	<input type="checkbox"/>	<input type="checkbox"/>	<input type="checkbox"/>	<input type="checkbox"/>	<input type="checkbox"/>	<input type="checkbox"/>	<input type="checkbox"/>	<input type="checkbox"/>	<b>980,-</b> 823,53
In Verbindung mit Luxury Line	<input type="checkbox"/>	<input type="checkbox"/>	<input type="checkbox"/>	<input type="checkbox"/>	<input type="checkbox"/>	<input type="checkbox"/>	<input type="checkbox"/>	<input type="checkbox"/>	<b>430,-</b> 361,34
In Verbindung mit M Sportpaket Nur in Verbindung mit Ambientes Licht	<input type="checkbox"/>	<input type="checkbox"/>	<input type="checkbox"/>	<input type="checkbox"/>	<input type="checkbox"/>	<input type="checkbox"/>	<input type="checkbox"/>	<input type="checkbox"/>	<b>630,-</b> 529,41



9

Abbildungen ähnlich. Irrtümer und Änderungen bleiben vorbehalten.

[www.bmw.de/konfigurator](http://www.bmw.de/konfigurator)

■ Serienausstattung

□ Sonderausstattung

-,- Sonderausstattung ohne Mehr-/Minderpreis

# INTERIEUR.

INTERIEUR/SITZE/LENKRÄDER		520e	530e 530e xDrive	520i	530i 530i xDrive	540i xDrive	520d	520d xDrive	530d	530d xDrive	540d xDrive	EUR inkl. 19 % MwSt. EUR ohne MwSt.
456	<b>Komfortsitze vorn, elektrisch, mit Memory für Fahrer- und Beifahrersitz<sup>[11]</sup></b> Elektrische Einstellung für oberes Lehnensegment, Lehnenbreite und Oberschenkelauflage, Komfortkopfstützen mit elektrischer Einstellung der Kopfstützenhöhe, vordere Kopfstützelemente mechanisch klappbar, inkl. Lordosenstütze für Fahrer und Beifahrer und Sitzverstellung, elektrisch  In Verbindung mit M Sportpaket	<input type="checkbox"/>	<input type="checkbox"/>	<input type="checkbox"/>	<input type="checkbox"/>	<input type="checkbox"/>	<input type="checkbox"/>	<input type="checkbox"/>	<input type="checkbox"/>	<input type="checkbox"/>	<input type="checkbox"/>	2.300,- 1.932,77
4MA	<b>M Multifunktionssitze für Fahrer und Beifahrer</b> Elektrische Einstellung für oberes Lehnensegment, Lehnenbreite und Oberschenkelauflage. M Logo auf der Kopfstütze, inkl. Lordosenstütze für Fahrer und Beifahrer und Sitzverstellung, elektrisch Nur in Verbindung mit M Sportpaket und Leder Dakota Schwarz mit Kontrastnaht Blau	<input type="checkbox"/>	<input type="checkbox"/>	<input type="checkbox"/>	<input type="checkbox"/>	<input type="checkbox"/>	<input type="checkbox"/>	<input type="checkbox"/>	<input type="checkbox"/>	<input type="checkbox"/>	<input type="checkbox"/>	2.300,- 1.932,77
481	<b>Sportsitze für Fahrer und Beifahrer<sup>[12]</sup></b> höhere Sitzwangen, manuell einstellbare Oberschenkelauflage, elektrische Lehnenbreitenverstellung, elektrische Sitzneigungsverstellung für Beifahrer Im Umfang M Sportpaket enthalten Nicht in Verbindung mit Exklusivleder Nappa bzw. BMW Individual Vollleder	<input type="checkbox"/>	<input type="checkbox"/>	<input type="checkbox"/>	<input type="checkbox"/>	<input type="checkbox"/>	<input type="checkbox"/>	<input type="checkbox"/>	<input type="checkbox"/>	<input type="checkbox"/>	<input type="checkbox"/>	650,- 546,22
459	<b>Sitzverstellung, elektrisch, mit Memory für Fahrersitz</b> Elektrische Einstellung für Sitzlängsrichtung, Sitzneigung und Kopfstützenhöhe, Memory-Funktion für Fahrersitz, Außenspiegel und elektrisch verstellbare Lenksäule. Enthält Bordsteinautomatik für Beifahreräußenspiegel	<input type="checkbox"/>	<input type="checkbox"/>	<input type="checkbox"/>	<input type="checkbox"/>	<input type="checkbox"/>	<input type="checkbox"/>	<input type="checkbox"/>	<input type="checkbox"/>	<input type="checkbox"/>	<input type="checkbox"/>	1.200,- 1.008,40
488	<b>Lordosenstütze für Fahrer und Beifahrer</b> Verstellung von Höhe und Tiefe in der Rückenlehne Im Umfang Komfortsitze vorn enthalten	<input type="checkbox"/>	<input type="checkbox"/>	<input type="checkbox"/>	<input type="checkbox"/>	<input type="checkbox"/>	<input type="checkbox"/>	<input type="checkbox"/>	<input type="checkbox"/>	<input type="checkbox"/>	<input type="checkbox"/>	270,- 226,89
494	<b>Sitzheizung für Fahrer und Beifahrer</b> 3-stufig regulierbar Im Umfang Luxury Line, M Sportpaket und Business Paket enthalten	<input type="checkbox"/>	<input type="checkbox"/>	<input type="checkbox"/>	<input type="checkbox"/>	<input checked="" type="checkbox"/>	<input type="checkbox"/>	<input type="checkbox"/>	<input type="checkbox"/>	<input checked="" type="checkbox"/>	<input type="checkbox"/>	400,- 336,13
4HA	<b>Sitzheizung vorn und hinten</b> Nur in Verbindung mit Sensatec, Leder Dakota, Exklusivleder Nappa bzw. BMW Individual Vollleder  In Verbindung mit Luxury Line, M Sportpaket und Business Paket	<input type="checkbox"/>	<input type="checkbox"/>	<input type="checkbox"/>	<input type="checkbox"/>	<input type="checkbox"/>	<input type="checkbox"/>	<input type="checkbox"/>	<input type="checkbox"/>	<input type="checkbox"/>	<input type="checkbox"/>	800,- 672,27  400,- 336,13  400,- 336,13



11



12

Abbildungen ähnlich. Irrtümer und Änderungen bleiben vorbehalten.

[www.bmw.de/konfigurator](http://www.bmw.de/konfigurator)

## INTERIEUR/SITZE/LENKRÄDER

INTERIEUR/SITZE/LENKRÄDER		520e	530e 530e xDrive	520i	530i 530i xDrive	540i xDrive	520d	520d xDrive	530d	530d xDrive	540d xDrive	EUR inkl. 19 % MwSt. EUR ohne MwSt.
453	<b>Aktive Sitzbelüftung vorn</b> Belüftung von Sitzfläche und Sitzlehne für Fahrer- und Beifahrersitz Nur in Verbindung mit Leder Dakota Schwarz (LCSW) bzw. Exklusivleder Nappa bzw. BMW Individual Vollleder, Komfortsitze vorn, Sitzheizung für Fahrer und Beifahrer oder Sitzheizung vorn und hinten Nicht in Verbindung mit Seriensitzen oder Sportsitze für Fahrer und Beifahrer	<input type="checkbox"/>	<input type="checkbox"/>	<input type="checkbox"/>	<input type="checkbox"/>	<input type="checkbox"/>	<input type="checkbox"/>	<input type="checkbox"/>	<input type="checkbox"/>	<input type="checkbox"/>	<input type="checkbox"/>	850,- 714,29
4T7	<b>Massagefunktion vorn</b> 8 Massageprogramme in jeweils 3 Intensitätsstufen: Beckenaktivierung, Oberkörperaktivierung, Ganzkörperaktivierung, Rückenmassage, Schultermassage, Lendenmassage, Oberkörpertraining, Ganzkörpertraining Nur in Verbindung mit Leder und Komfortsitze vorn, elektrisch	<input type="checkbox"/>	<input type="checkbox"/>	<input type="checkbox"/>	<input type="checkbox"/>	<input type="checkbox"/>	<input type="checkbox"/>	<input type="checkbox"/>	<input type="checkbox"/>	<input type="checkbox"/>	<input type="checkbox"/>	1.100,- 924,37
4GQ	<b>M Sicherheitsgurte<sup>[13]</sup></b> Sicherheitsgurte Schwarz mit farbiger M Naht für alle Sitzplätze Nur in Verbindung mit M Sportpaket	<input type="checkbox"/>	<input type="checkbox"/>	<input type="checkbox"/>	<input type="checkbox"/>	<input type="checkbox"/>	<input type="checkbox"/>	<input type="checkbox"/>	<input type="checkbox"/>	<input type="checkbox"/>	<input type="checkbox"/>	300,- 252,10
775	<b>M Dachhimmel Anthrazit<sup>[14]</sup></b> Dachhimmel, Heckablage, Säulenverkleidungen und Sonnenblenden in Anthrazit Im Umfang M Sportpaket enthalten	<input type="checkbox"/>	<input type="checkbox"/>	<input type="checkbox"/>	<input type="checkbox"/>	<input type="checkbox"/>	<input type="checkbox"/>	<input type="checkbox"/>	<input type="checkbox"/>	<input type="checkbox"/>	<input type="checkbox"/>	400,- 336,13
710	<b>M Lederlenkrad</b> Im Umfang M Sportpaket enthalten	<input type="checkbox"/>	<input type="checkbox"/>	<input type="checkbox"/>	<input type="checkbox"/>	<input type="checkbox"/>	<input type="checkbox"/>	<input type="checkbox"/>	<input type="checkbox"/>	<input type="checkbox"/>	<input type="checkbox"/>	200,- 168,07
2XM	<b>BMW Individual Lederlenkrad</b> Nicht in Verbindung mit M Sportpaket, Steptronic Getriebe mit Schaltwippen bzw. Steptronic Sport Getriebe	<input type="checkbox"/>	<input type="checkbox"/>	<input type="checkbox"/>	<input type="checkbox"/>	<input type="checkbox"/>	<input type="checkbox"/>	<input type="checkbox"/>	<input type="checkbox"/>	<input type="checkbox"/>	<input type="checkbox"/>	500,- 420,17
248	<b>Lenkradheizung</b> Im Umfang Winterfreude Paket enthalten Nur in Verbindung mit Sitzheizung für Fahrer und Beifahrer oder Sitzheizung vorn und hinten bzw. Business Paket	<input type="checkbox"/>	<input type="checkbox"/>	<input type="checkbox"/>	<input type="checkbox"/>	<input type="checkbox"/>	<input type="checkbox"/>	<input type="checkbox"/>	<input type="checkbox"/>	<input type="checkbox"/>	<input type="checkbox"/>	300,- 252,10



13



14

■ Serienausstattung

□ Sonderausstattung

-,- Sonderausstattung ohne Mehr-/Minderpreis

# INTERIEUR.

INTERIEUR/SITZE/LENKRÄDER		520e	530e 530e xDrive	520i	530i 530i xDrive	540i xDrive	520d	530d 530d xDrive	540d xDrive	EUR inkl. 19 % MwSt. EUR ohne MwSt.
4AW	<b>Instrumententafel in Sensatec Schwarz</b> Instrumententafel Oberteil in Sensatec Schwarz Im Umfang Luxury Line enthalten Nicht in Verbindung mit Stoff, Stoff-/Alcantara-Kombination bzw. Sensatec perforiert Canberrabeige	<input type="checkbox"/>	<input type="checkbox"/>	<input type="checkbox"/>	<input type="checkbox"/>	<input type="checkbox"/>	<input type="checkbox"/>	<input type="checkbox"/>	<input type="checkbox"/>	750,- 630,25
4M5	<b>BMW Individual Instrumententafel lederbezogen<sup>[15]</sup></b> Instrumententafel Oberteil und Türbrüstungen lederbezogen Schwarz Im Umfang BMW Individual Volllederausstattung Merino enthalten Nicht in Verbindung mit Stoff, Stoff-/Alcantara-Kombination bzw. Sensatec perforiert	<input type="checkbox"/>	<input type="checkbox"/>	<input type="checkbox"/>	<input type="checkbox"/>	<input type="checkbox"/>	<input type="checkbox"/>	<input type="checkbox"/>	<input type="checkbox"/>	1.250,- 1.050,42
	In Verbindung mit Luxury Line	<input type="checkbox"/>	<input type="checkbox"/>	<input type="checkbox"/>	<input type="checkbox"/>	<input type="checkbox"/>	<input type="checkbox"/>	<input type="checkbox"/>	<input type="checkbox"/>	500,- 420,17
4U0	<b>Galvanikapplikationen für Bedienelemente<sup>[16]</sup></b> Tasten des Multifunktionslenkrades, Start Stopp Knopf, Audio- und Klimabedien- regler, Schaltzentrum Tür Fahrerseite und Beifahrerseite mit Fensterheber In Verbindung mit M Lederlenkrad keine Galvanikausführung der Multifunktions- tasten Nicht in Verbindung mit Keramikapplikation für Bedienelemente	<input type="checkbox"/>	<input type="checkbox"/>	<input type="checkbox"/>	<input type="checkbox"/>	<input type="checkbox"/>	<input type="checkbox"/>	<input type="checkbox"/>	<input type="checkbox"/>	200,- 168,07
4U1	<b>Keramikapplikation für Bedienelemente</b> Gangwahlhebel, Einfassung BMW Controller, Audio- und Klimabedienregler in Keramik	<input type="checkbox"/>	<input type="checkbox"/>	<input type="checkbox"/>	<input type="checkbox"/>	<input type="checkbox"/>	<input type="checkbox"/>	<input type="checkbox"/>	<input type="checkbox"/>	650,- 546,22
323	<b>Soft-Close-Automatik für Türen</b> automatisches Zuziehen aller 4 Fahrzeugtüren nach dem ersten Einrasten	<input type="checkbox"/>	<input type="checkbox"/>	<input type="checkbox"/>	<input type="checkbox"/>	<input type="checkbox"/>	<input type="checkbox"/>	<input type="checkbox"/>	<input type="checkbox"/>	650,- 546,22
319	<b>Garagentoröffner, integriert</b> Fernsteuerung von z. B. Garagen- und Grundstückstoren, Aktivierung über 3 im Innenspiegel integrierte Tasten Hinweis: Weitere Informationen finden Sie unter <a href="http://www.homelink.com">www.homelink.com</a>	<input type="checkbox"/>	<input type="checkbox"/>	<input type="checkbox"/>	<input type="checkbox"/>	<input type="checkbox"/>	<input type="checkbox"/>	<input type="checkbox"/>	<input type="checkbox"/>	260,- 218,49
4UY	<b>Ski- und Snowboardtasche</b> separate Tasche, herausnehmbar	<input type="checkbox"/>	<input type="checkbox"/>	<input type="checkbox"/>	<input type="checkbox"/>	<input type="checkbox"/>	<input type="checkbox"/>	<input type="checkbox"/>	<input type="checkbox"/>	150,- 126,05
441	<b>Raucherpaket</b> Aschenbecher und Zigarettenanzünder in Mittelkonsole vorn	<input type="checkbox"/>	<input type="checkbox"/>	<input type="checkbox"/>	<input type="checkbox"/>	<input type="checkbox"/>	<input type="checkbox"/>	<input type="checkbox"/>	<input type="checkbox"/>	50,- 42,02

Abbildungen ähnlich. Irrtümer und Änderungen bleiben vorbehalten.



■ Serienausstattung

□ Sonderausstattung

–,– Sonderausstattung ohne Mehr-/Minderpreis

[www.bmw.de/konfigurator](http://www.bmw.de/konfigurator)

## UNSERE SERVICE FLATRATE. BMW SERVICE INCLUSIVE.



Keine Gedanken mehr an Kosten für Wartungsarbeiten und Verschleißreparaturen verschwenden: Mit BMW Service Inclusive geht dieser Wunsch in Erfüllung. Sie leisten eine einmalige Zahlung, und damit sind alle inbegriffenen Werkstatteleistungen bei Ihrem BMW Service Partner abgedeckt und Sie sind bequem, sicher und stressfrei unterwegs. Unter dem Strich gewinnen Sie so nicht nur Planungssicherheit, sondern sparen auch bares Geld. Sie wollen Ihren BMW leasen? Auch hier haben wir das passende Angebot für Sie. Lassen Sie sich beraten. Mehr unter [www.bmw.de/serviceinclusive](http://www.bmw.de/serviceinclusive)

## BMW GEWÄHRLEISTUNGS- VERLÄNGERUNGS-PAKETE.



BMW Gewährleistungsverlängerungs-Pakete geben Ihnen die Möglichkeit, Ansprüche auf Mängelbeseitigung auch nach Ablauf des für Ihren BMW gültigen Gewährleistungszeitraums geltend zu machen.

Mehr unter [www.bmw.de/gewaehrleistungsverlaengerungs-pakete](http://www.bmw.de/gewaehrleistungsverlaengerungs-pakete)

## BMW FINANCIAL SERVICES.



Sie wünschen sich für Ihren BMW nur noch eines: die perfekte finanzielle Lösung? Eine, die genügend Spielraum auch für andere Wünsche lässt? BMW Financial Services bietet Ihnen maßgeschneiderte Konzepte für Leasing, Finanzierung und Versicherung – individuell abgestimmt auf Ihre Bedürfnisse und Ihr Budget.

Mehr unter [www.bmw.de/fs](http://www.bmw.de/fs)

## BMW WELT.



Ihre Automobilabholung in der BMW Welt in München macht einen großen Tag zu einem unvergesslichen Erlebnis. Erleben Sie die Übergabe Ihres neuen BMW, eingebettet in ein perfekt auf Sie abgestimmtes Rahmenprogramm.

Informieren Sie sich gerne vorab bei Ihrem BMW Partner vor Ort, online unter [www.bmw-welt.com/automobilabholung](http://www.bmw-welt.com/automobilabholung), telefonisch unter 089 1250 160 20 oder schicken Sie uns eine E-Mail an [infowelt@bmw-welt.com](mailto:infowelt@bmw-welt.com).

## BMW DRIVING EXPERIENCE.



Für alle, die reine Fahrfreude erleben wollen, bieten wir eine Vielzahl an Trainingsvarianten, in denen Sie Ihr Fahrkönnen individuell ausbauen können. Ganz gleich, für welches Training Sie sich entscheiden, ob Sommer oder Winter, der Fahrspaß ist immer garantiert.

Buchen Sie jetzt Ihr Training unter +49 (0)89 1250 16 444 \* oder [www.bmw-drivingexperience.com](http://www.bmw-drivingexperience.com)

\* zum gültigen Ortstarif

## MEIN BMW. VORZÜGE UND SERVICES FÜR SIE.



Profitieren Sie von vielen Vorteilen in unserem MeinBMW Online-Portal:

- exklusive Storys
- nützliche Services
- attraktive Gewinnspiele
- spannende Erlebnisse und Events

Jetzt registrieren: [www.MeinBMW.de](http://www.MeinBMW.de)

# AUSSTATTUNGSPAKETE.

## HIGHLIGHTS.



<sup>1</sup> **Klimaautomatik mit 4-Zonen-Regelung**,  
enthalten im Business Paket, Galvanik-  
applikationen für Bedienelemente (SA)

<sup>2</sup> **Harman Kardon Surround Sound System**

Abbildungen ähnlich. Irrtümer und Änderungen bleiben vorbehalten.

[www.bmw.de/konfigurator](http://www.bmw.de/konfigurator)

## AUSSTATTUNGSPAKETE.

AUSSTATTUNGSPAKETE		520e	530e 530e xDrive	520i	530i 530i xDrive	540i xDrive	520d 520d xDrive	530d 530d xDrive	540d xDrive	EUR inkl. 19% MwSt. EUR ohne MwSt.
<b>9BD Business Paket</b>	BMW 520e, 530e, 530e xDrive, 520i, 530i, 530i xDrive, 520d, 520d xDrive, 530d, 530d xDrive – Klimaautomatik mit 4-Zonen-Regelung – Sitzheizung für Fahrer und Beifahrer – Erweitertes Außenspiegelpaket – Parking Assistant inkl. Rückfahrkamera – Dachreling Schwarz matt	<input type="checkbox"/>	<input type="checkbox"/>	<input type="checkbox"/>	<input type="checkbox"/>		<input type="checkbox"/>	<input type="checkbox"/>		<b>2.050,-</b> 1.722,69
	In Verbindung mit Luxury Line bzw. M Sportpaket	<input type="checkbox"/>	<input type="checkbox"/>	<input type="checkbox"/>	<input type="checkbox"/>		<input type="checkbox"/>	<input type="checkbox"/>		<b>1.750,-</b> 1.470,59
	BMW 540i xDrive, 540d xDrive – Klimaautomatik mit 4-Zonen-Regelung – Erweitertes Außenspiegelpaket – Parking Assistant inkl. Rückfahrkamera – Dachreling Schwarz matt					<input type="checkbox"/>			<input type="checkbox"/>	<b>1.750,-</b> 1.470,59
	Ausstattungsalternativen mit reduziertem Preis: M Dachreling Hochglanz Shadow Line, Dachreling Silber matt, Sitzheizung vorn und hinten, Parking Assistant Plus									
<b>7R7 Innovationspaket</b>	– BMW Laserlicht – BMW Selective Beam, blendfreier Fernlichtassistent – BMW Head-Up Display – Driving Assistant – Komfortzugang Nur in Verbindung mit Erweitertes Außenspiegelpaket bzw. Business Paket, Ambientes Licht	<input type="checkbox"/>	<input type="checkbox"/>	<input type="checkbox"/>	<input type="checkbox"/>	<input type="checkbox"/>	<input type="checkbox"/>	<input type="checkbox"/>	<input type="checkbox"/>	<b>4.700,-</b> 3.949,58
	Ausstattungsalternativen mit reduziertem Preis: Driving Assistant Professional  Weitere Informationen zum BMW Laserlicht finden Sie auf Seite 50									
<b>9D7 Winterfreude Paket</b>	– Standheizung – BMW Display Key – Lenkradheizung			<input type="checkbox"/>	<input type="checkbox"/>	<input type="checkbox"/>	<input type="checkbox"/>	<input type="checkbox"/>	<input type="checkbox"/>	<b>1.800,-</b> 1.512,61

Informationen zu den BMW ConnectedDrive Diensten, die Allgemeinen Geschäfts- und Nutzungsbedingungen BMW ConnectedDrive sowie die rechtlichen Hinweise zum Datenschutz finden Sie unter [www.bmw.de/connecteddive\\_informationen](http://www.bmw.de/connecteddive_informationen). Für Fragen können Sie sich auch an die BMW ConnectedDrive Hotline wenden, die telefonisch von **Montag bis Sonntag von 8:00 bis 20:00 Uhr** unter **Tel. +49 89 1250-160 10** sowie per E-Mail unter [bmw-connecteddrive@bmw.de](mailto:bmw-connecteddrive@bmw.de) zur Verfügung steht.

■ Serienausstattung

□ Sonderausstattung

–, – Sonderausstattung ohne Mehr-/Minderpreis

# FAHRDYNAMIK.

## HIGHLIGHTS.



- 1 M Sportbremse, blau
- 2 M Sportbremse, rot hochglänzend
- 3 Steptronic Getriebe mit Schaltwippen, Sport-Lederlenkrad, Galvanikapplikationen für Bedienelemente, Lenkradheizung

Abbildungen ähnlich. Irrtümer und Änderungen bleiben vorbehalten.

[www.bmw.de/konfigurator](http://www.bmw.de/konfigurator)

## FAHRDYNAMIK.

		520e	530e 530e xDrive	520i	530i 530i xDrive	540i xDrive	520d 520d xDrive	530d 530d xDrive	540d xDrive	EUR inkl. 19 % MwSt. EUR ohne MwSt.
ANTRIEB / FAHRDYNAMIK / FAHRWERK										
2TB	<b>Steptronic Sport Getriebe</b> 8-Gang Steptronic Getriebe mit Schaltwippen	<input type="checkbox"/>	<input type="checkbox"/>		<input type="checkbox"/>	<input type="checkbox"/>		<input type="checkbox"/>	<input type="checkbox"/>	<b>250,-</b> 210,08
2TE	<b>Steptronic Getriebe mit Schaltwippen</b> 8-Gang Steptronic Getriebe			<input type="checkbox"/>			<input type="checkbox"/>			<b>150,-</b> 126,05
704	<b>M Sportfahrwerk</b> Fahrzeugtieferlegung ca. 10 mm an Vorder- und Hinterachse, spezifische Feder-/ Dämpferabstimmung Im Umfang M Sportpaket enthalten				<input type="checkbox"/>	<input type="checkbox"/>	<input type="checkbox"/>	<input type="checkbox"/>	<input type="checkbox"/>	<b>450,-</b> 378,15
223	<b>Adaptives Fahrwerk</b> Anpassung der Stoßdämpfer an die jeweilige Fahr- und Straßensituation, in Verbindung mit Steptronic Getriebe inkl. Fahrerlebnisschalter mit Adaptive Mode  In Verbindung mit M Sportpaket	<input type="checkbox"/>	<input type="checkbox"/>	<input type="checkbox"/>	<input type="checkbox"/>	<input type="checkbox"/>	<input type="checkbox"/>	<input type="checkbox"/>	<input type="checkbox"/>	<b>1.200,-</b> 1.008,40  <b>750,-</b> 630,25
2VA	<b>Adaptive Drive</b> – Adaptives Fahrwerk – Wankstabilisierung, reduziert Seitenneigung der Karosserie in Kurvenfahrt, aktive Stabilisatoren an der Vorder- und Hinterachse, inkl. Fahrerlebnisschalter mit Adaptive Mode Nicht in Verbindung mit Integral-Aktivlenkung  In Verbindung mit M Sportpaket					<input type="checkbox"/>		<input type="checkbox"/>	<input type="checkbox"/>	<b>3.550,-</b> 2.983,19  <b>3.100,-</b> 2.605,04
2VH	<b>Integral-Aktivlenkung</b> Anpassung des Lenkwinkels der Hinterräder für ein agileres Fahrverhalten sowie ein komfortableres Rangieren in Parksituationen	<input type="checkbox"/>	<input type="checkbox"/>	<input type="checkbox"/>	<input type="checkbox"/>	<input type="checkbox"/>	<input type="checkbox"/>	<input type="checkbox"/>	<input type="checkbox"/>	<b>1.250,-</b> 1.050,42
2NH	<b>M Sportbremse, blau</b> Blau lackierte Bremssättel mit M Schriftzug Für 520e, 520i, 520d, 520d xDrive nur in Verbindung mit M Sportpaket	<input type="checkbox"/>	<input type="checkbox"/>	<input type="checkbox"/>	<input type="checkbox"/>	<input type="checkbox"/>	<input type="checkbox"/>	<input type="checkbox"/>	<input type="checkbox"/>	<b>700,-</b> 588,24
3M2	<b>M Sportbremse, rot hochglänzend</b> Rot lackierte Bremssättel mit M Schriftzug Nur in Verbindung mit M Sportpaket	<input type="checkbox"/>	<input type="checkbox"/>	<input type="checkbox"/>	<input type="checkbox"/>	<input type="checkbox"/>	<input type="checkbox"/>	<input type="checkbox"/>	<input type="checkbox"/>	<b>700,-</b> 588,24

■ Serienausstattung

□ Sonderausstattung

–,– Sonderausstattung ohne Mehr-/Minderpreis

# ASSISTENZSYSTEME UND KOMFORT.

## HIGHLIGHTS.



1



2



3

- 1 **Ambientes Licht**
- 2 **Klimaautomatik mit 4-Zonen-Regelung, Bedieneinheit Fond, Sitzheizung vorn und hinten, Medienlaufwerk und Anschlüsse Fond-Entertainmentsystem Professional**
- 3 **Adaptiver LED-Scheinwerfer**

Abbildungen ähnlich. Irrtümer und Änderungen bleiben vorbehalten.

[www.bmw.de/konfigurator](http://www.bmw.de/konfigurator)

## ASSISTENZSYSTEME UND KOMFORT.

FAHRERASSISTENZSYSTEME		520e	530e 530e xDrive	520i	530i 530i xDrive	540i xDrive	520d 520d xDrive	530d 530d xDrive	540d xDrive	EUR inkl. 19 % MwSt. EUR ohne MwSt.
5AL	<b>Active Protection</b> Sicherheitspaket zur Einleitung von Schutzmaßnahmen für die Fahrzeuginsassen in drohenden Unfallsituationen, u. a. Gurtstraffung für Fahrer und Beifahrer, Schließen der Scheiben bis auf einen Spalt und, falls vorhanden, des Panorama-Glasdachs, automatisches Abbremsen nach einer Kollision	<input type="checkbox"/>	<input type="checkbox"/>	<input type="checkbox"/>	<input type="checkbox"/>	<input type="checkbox"/>	<input type="checkbox"/>	<input type="checkbox"/>	<input type="checkbox"/>	<b>350,-</b> 294,12
5AS	<b>Driving Assistant</b> kamera- und radarbasiertes Fahrerassistenzsystem, bestehend aus: – Spurverlassenswarnung, erkennt Spurmarkierungen ab ca. 70 km/h und warnt per Lenkrad-Vibration und einem aktiven Lenkeingriff vor ungewolltem Verlassen der Fahrspur – Spurwechselwarnung, Überwachung der seitlichen Fahrzeugumgebung, Erkennung von Fahrzeugen im „toten Winkel“ ab ca. 20 km/h bei gewolltem Spurwechsel, haptische Warnung am Lenkrad (Vibration) und optische Anzeige im Außenspiegel – Frontkollisionswarnung mit Bremsengriff bestehend aus Auffahr- / Personenwarnung mit City-Bremsfunktion – Querverkehrswarnung hinten, warnt vor möglichen Kollisionen mit Querverkehr, z. B. beim rückwärts Ausparken, in Verbindung mit Rückfahrkamera zusätzlich Echtbild-Anzeige im Control Display – Prävention Heckkollision, warnt nachfolgenden Verkehr per Warnblinkanlage durch Blinken in doppelter Frequenz bei Erkennung drohender Heckkollision – Speed Limit Info inkl. Überholverbotsanzeige Nur in Verbindung mit Erweitertem Außenspiegelpaket bzw. Business Paket  Im Umfang Innovationspaket enthalten	<input type="checkbox"/>	<input type="checkbox"/>	<input type="checkbox"/>	<input type="checkbox"/>	<input type="checkbox"/>	<input type="checkbox"/>	<input type="checkbox"/>	<input type="checkbox"/>	<b>1.100,-</b> 924,37
5AU	<b>Driving Assistant Professional</b> kamera- und radarbasiertes Fahrerassistenzsystem bestehend aus: – Driving Assistant – Aktive Geschwindigkeitsregelung mit Stop&Go-Funktion – Speed Limit Info inkl. Überholverbotsanzeige – Speed Limit Assist (manuelle oder automatische Übernahme von Geschwindigkeitsbeschränkungen) – Lenk- und Spurführungsassistent, unterstützt im Geschwindigkeitsbereich zwischen 0 km/h bis 210 km/h und in monotonen Stausituationen (Stauassistent) die Spurmitte durch korrigierende Lenkeingriffe zu halten – Ampelerkennung: Erweiterung der Haltefunktion der Aktiven Geschwindigkeitsregelung um Reaktion auf Ampeln bis 80 km/h Nur in Verbindung mit BMW Head-Up Display – Spuralteassistent mit aktivem Seitenkollisionsschutz, korrigierende Lenkeingriffe im Geschwindigkeitsbereich 70 km/h bis 210 km/h, zum Halten der Spur, aktive Vermeidung von potentiellen Seitenkollisionen – Querverkehrswarnung vorn, warnt vor möglichen Kollisionen bei schlecht einsehbaren Verkehrssituationen wie Aus- / Einparken bis 7 km/h – Ausweichhilfe, Assistenz in kritischen Auffahrsituationen mit Ausweichmöglichkeit im Geschwindigkeitsbereich 30 km/h bis 160 km/h – Kreuzungswarnung, Warnung in Vorfahrtssituationen und bei Stoppschildern, zusätzliche Lenkungswarnung vor querendem Verkehr im Geschwindigkeitsbereich bis 85 km/h – Falschfahrwarnung, Warnung bei Einfahrverbotschildern – Rettungsgassenassistent: In einer Stausituation fährt das Fahrzeug automatisch an den Fahrspurrand (innerhalb der Fahrspur) Nur in Verbindung mit Erweitertem Außenspiegelpaket bzw. Business Paket  In Verbindung mit Innovationspaket	<input type="checkbox"/>	<input type="checkbox"/>	<input type="checkbox"/>	<input type="checkbox"/>	<input type="checkbox"/>	<input type="checkbox"/>	<input type="checkbox"/>	<input type="checkbox"/>	<b>2.800,-</b> 2.352,94
		<input type="checkbox"/>	<input type="checkbox"/>	<input type="checkbox"/>	<input type="checkbox"/>	<input type="checkbox"/>	<input type="checkbox"/>	<input type="checkbox"/>	<input type="checkbox"/>	<b>1.700,-</b> 1.428,57

■ Serienausstattung

□ Sonderausstattung

–, – Sonderausstattung ohne Mehr-/Minderpreis



# ASSISTENZSYSTEME UND KOMFORT.

FAHRERASSISTENZSYSTEME		520e	530e 530e xDrive	520i	530i 530i xDrive	540i xDrive	520d	520d xDrive	530d	530d xDrive	540d xDrive	EUR inkl. 19 % MwSt. EUR ohne MwSt.
5DF	<b>Aktive Geschwindigkeitsregelung mit Stop&amp;Go-Funktion</b> kamera- und radarbasiertes Fahrerassistenzsystem – Aktive Geschwindigkeitsregelung mit Abstandsregelung im Bereich 30 km/h bis 210 km/h – Stop&Go-Funktion mit automatischer Kolonnenfolge im Stau oder stockendem Verkehr – Frontkollisionswarnung mit Bremsengriff bestehend aus Auffahr- / Personenwarnung mit City-Bremsfunktion – Speed Limit Info inkl. Überholverbotsanzeige – Speed Limit Assist (manuelle Übernahme von Geschwindigkeitsbeschränkungen)  Im Umfang Driving Assistant Professional enthalten	<input type="checkbox"/>	<input type="checkbox"/>	<input type="checkbox"/>	<input type="checkbox"/>	<input type="checkbox"/>	<input type="checkbox"/>	<input type="checkbox"/>	<input type="checkbox"/>	<input type="checkbox"/>	<input type="checkbox"/>	1.400,- 1.176,47
5DM	<b>Parking Assistant</b> kamera- und ultraschallbasiertes Parkassistenzsystem bestehend aus: – Rückfahrkamera: optische Anzeige des hinteren Fahrzeugbereichs am Control Display, Kamera in der Heckklappe, Assistenzfunktionen: Parkhilfslinien, Hindernismarkierung und in Verbindung mit Anhängerkupplung Zoom Anhängerkupplung – Parkassistent: automatisches Einparken (Lenken, Gasgeben, Bremsen sowie Gangwechsel) in Längs- und Querparklücken, Ausparken aus Längsparklücken – Active Park Distance Control und Einparkhilfe Seite: Reaktion auf kollisionskritische Hindernisse im Heck- und Seitenbereich  Im Umfang Business Paket enthalten	<input type="checkbox"/>	<input type="checkbox"/>	<input type="checkbox"/>	<input type="checkbox"/>	<input type="checkbox"/>	<input type="checkbox"/>	<input type="checkbox"/>	<input type="checkbox"/>	<input type="checkbox"/>	<input type="checkbox"/>	750,- 630,25
5DN	<b>Parking Assistant Plus</b> kamera- und ultraschallbasiertes Parkassistenzsystem bestehend aus: – Parking Assistant – Surround View, Top View, Panorama View und 3D View, Kameras vorne und in den Außenspiegeln – 360°-Rundumblick um das Fahrzeug, automatische Aktivierung der Frontkamera über Speicherung persönlicher Aktivierungspunkte (GPS) zum Herantasten an Kreuzungen oder Ausfahrten – Remote 3D View: Übertragung von statischen Bildern des 3D View via Mobilfunk auf mobile Endgeräte Nur in Verbindung mit Erweiterter Außenspiegelpaket bzw. Business Paket  In Verbindung mit Business Paket	<input type="checkbox"/>	<input type="checkbox"/>									1.350,- 1.134,45  600,- 504,20

FUNKTIONALITÄT		520e	530e 530e xDrive	520i	530i 530i xDrive	540i xDrive	520d	520d xDrive	530d	530d xDrive	540d xDrive	EUR inkl. 19 % MwSt. EUR ohne MwSt.
4NB	<b>Klimaautomatik mit 4-Zonen-Regelung</b> zusätzliche Funktionen gegenüber Sonderausstattung Klimaautomatik mit erweiterten Umfängen: – Klimabedienteil vorn mit Vollfarbdisplay, Steuerung durch Touchbedienung auf einigen Funktionstasten – im Fond separates Klimabedienfeld mit Temperatureinstellung links/rechts getrennt, Luftmengenregelung und Luftverteilungsregelung links/rechts gemeinsam – 2 Ausströmer in den B-Säulen – SYNC-Funktion, maximales Kühlen, Restwärmenutzung, automatische Umluft-Control AUC – Nano-Partikelfilter für Frisch- und Umluft im Innenraum (verbesserte Luftqualität) – Beschlag- und Solarsensor, Mikro- und Aktivkohlefilter, Standlüftung  Im Umfang Business Paket enthalten	<input type="checkbox"/>	<input type="checkbox"/>	<input type="checkbox"/>	<input type="checkbox"/>	<input type="checkbox"/>	<input type="checkbox"/>	<input type="checkbox"/>	<input type="checkbox"/>	<input type="checkbox"/>	<input type="checkbox"/>	590,- 495,80
536	<b>Standheizung</b> Aktivierung per BMW Controller, BMW Display Key oder im Rahmen von BMW ConnectedDrive per Smartphone-App  Nur verfügbar im Winterfreude Paket			<input type="checkbox"/>	<input type="checkbox"/>	<input type="checkbox"/>	<input type="checkbox"/>	<input type="checkbox"/>	<input type="checkbox"/>	<input type="checkbox"/>	<input type="checkbox"/>	
4UR	<b>Ambientes Licht</b> umfasst 11 vordefiniert wählbare Lichtdesigns in verschiedenen Farben mit Kontur- und Ambientebeleuchtung in Instrumententafel, Türverkleidung und Mittelkonsole, Leseleuchten im Fond, Ablagefachbeleuchtung in der Mittelarmlehne vorn sowie Ausstiegssleuchten hinten, Vorfeldbeleuchtung in den Türaußengriffen  Im Umfang Luxury Line und M Sportpaket enthalten	<input type="checkbox"/>	<input type="checkbox"/>	<input type="checkbox"/>	<input type="checkbox"/>	<input type="checkbox"/>	<input type="checkbox"/>	<input type="checkbox"/>	<input type="checkbox"/>	<input type="checkbox"/>	<input type="checkbox"/>	350,- 294,12
4NM	<b>Ambient Air Paket <sup>[4]</sup></b> – Duftaromen für den Fahrzeuginnenraum, Intensität in 3 Stufen regelbar, 2 anwählbare Duftkartuschen im Handschuhfach, inkl. Starter-Kit mit 2 Düften, im BMW Zubehör weitere Düfte erhältlich – Ionisierungsfunktion zur Verbesserung der Luftqualität im Innenraum, unabhängig von der Beduftung bedienbar	<input type="checkbox"/>	<input type="checkbox"/>	<input type="checkbox"/>	<input type="checkbox"/>	<input type="checkbox"/>	<input type="checkbox"/>	<input type="checkbox"/>	<input type="checkbox"/>	<input type="checkbox"/>	<input type="checkbox"/>	350,- 294,12
4M8	<b>BMW Individual Fond-Leseleuchten <sup>[5]</sup></b> 2 kardanisch verstellbare Leseleuchten im Dachhimmel	<input type="checkbox"/>	<input type="checkbox"/>	<input type="checkbox"/>	<input type="checkbox"/>	<input type="checkbox"/>	<input type="checkbox"/>	<input type="checkbox"/>	<input type="checkbox"/>	<input type="checkbox"/>	<input type="checkbox"/>	400,- 336,13



## ASSISTENZSYSTEME UND KOMFORT.

FUNKTIONALITÄT		520e	530e 530e xDrive	520i	530i 530i xDrive	540i xDrive	520d	520d xDrive	530d	530d xDrive	540d xDrive	EUR inkl. 19 % MwSt. EUR ohne MwSt.
417	<b>Sonnenschutzrollos, hintere Türseitenscheiben</b>	<input type="checkbox"/>	<input type="checkbox"/>	<input type="checkbox"/>	<input type="checkbox"/>	<input type="checkbox"/>	<input type="checkbox"/>	<input type="checkbox"/>	<input type="checkbox"/>	<input type="checkbox"/>	<input type="checkbox"/>	300,- 252,10
420	<b>Sonnenschutzverglasung</b> stärker eingefärbte Verglasung ab der B-Säule im hinteren Fahrzeugbereich	<input type="checkbox"/>	<input type="checkbox"/>	<input type="checkbox"/>	<input type="checkbox"/>	<input type="checkbox"/>	<input type="checkbox"/>	<input type="checkbox"/>	<input type="checkbox"/>	<input type="checkbox"/>	<input type="checkbox"/>	460,- 386,55
402	<b>Panorama-Glasdach<sup>[6]</sup></b> zweigeteiltes Glasdach, mit elektrischer Betätigung von Glasdach und Sonnenschutzrollo, vordere Glashälfte mit Tippfunktion anhebbar, zusätzlich Schiebefunktion und Windabweiser, Komfortöffnung und -schließung über Fahrzeugschlüssel, Einklemmschutz	<input type="checkbox"/>	<input type="checkbox"/>	<input type="checkbox"/>	<input type="checkbox"/>	<input type="checkbox"/>	<input type="checkbox"/>	<input type="checkbox"/>	<input type="checkbox"/>	<input type="checkbox"/>	<input type="checkbox"/>	1.700,- 1.428,57
552	<b>Adaptiver LED-Scheinwerfer</b> – Voll-LED Scheinwerfer mit dynamischen Lichtfunktionen – Matrix-LED Technologie und blendfreier Fernlichtassistent „BMW Selective Beam“ zum Ausblenden von vorausfahrenden Fahrzeugen und Gegenverkehr – Abblendlicht und Fernlicht über 2 Licht Module (4-Augen Gesicht) – Fahrtrichtungsanzeiger aus der äußeren Ikone – Dynamisches, prädiktives (GPS-gesteuertes, vorausschauendes) Abbiegelicht und Fernlicht – Dynamische Lichtverteilung (Stadt-, Autobahn-, Landstraßenlicht)	<input type="checkbox"/>	<input type="checkbox"/>	<input type="checkbox"/>	<input type="checkbox"/>	<input type="checkbox"/>	<input type="checkbox"/>	<input type="checkbox"/>	<input type="checkbox"/>	<input type="checkbox"/>	<input type="checkbox"/>	1.000,- 840,34
5AZ	<b>BMW Laserlicht<sup>[7]</sup></b> – LED Matrix Scheinwerfer in Kombination mit dynamischen Laserlicht – Matrix-LED Technologie und blendfreier Fernlichtassistent „BMW Selective Beam“ zum Ausblenden von vorausfahrenden Fahrzeugen und Gegenverkehr – Abblendlicht und Fernlicht über 2 Licht Module (4-Augen Gesicht) – Fahrtrichtungsanzeiger aus der äußeren Ikone – spezifische Designelemente in Blau – ab 60 km/h erhöht der Laserscheinwerfer die Reichweite auf bis zu 650 m – Laserlicht homogenisiert die Ausleuchtung auch im Abblendlicht – Dynamisches, prädiktives (GPS-gesteuertes, vorausschauendes), Abbiegelicht und Fernlicht – Dynamische Lichtverteilung (Stadt-, Autobahn-, Landstraßenlicht)  Das BMW Laserlicht ist exklusiv im Innovationspaket erhältlich, siehe Seite 43	<input type="checkbox"/>	<input type="checkbox"/>	<input type="checkbox"/>	<input type="checkbox"/>	<input type="checkbox"/>	<input type="checkbox"/>	<input type="checkbox"/>	<input type="checkbox"/>	<input type="checkbox"/>	<input type="checkbox"/>	
3MF	<b>M Leuchten Shadow Line</b> Schwarze Einfassung über den Hauptscheinwerfern Nur in Verbindung mit Adaptiver LED-Scheinwerfer oder Innovationspaket	<input type="checkbox"/>	<input type="checkbox"/>	<input type="checkbox"/>	<input type="checkbox"/>	<input type="checkbox"/>	<input type="checkbox"/>	<input type="checkbox"/>	<input type="checkbox"/>	<input type="checkbox"/>	<input type="checkbox"/>	350,- 294,12
5AC	<b>Fernlichtassistent</b> automatisches Ein- und Ausschalten des Fernlichts, in Verbindung mit Adaptiver LED-Scheinwerfer bzw. BMW Laserlicht mit BMW Selective Beam (blendfreier Fernlichtassistent) Im Umfang Innovationspaket, BMW Laserlicht bzw. Adaptiver LED-Scheinwerfer enthalten	<input type="checkbox"/>	<input type="checkbox"/>	<input type="checkbox"/>	<input type="checkbox"/>	<input type="checkbox"/>	<input type="checkbox"/>	<input type="checkbox"/>	<input type="checkbox"/>	<input type="checkbox"/>	<input type="checkbox"/>	190,- 159,66



6



7

Abbildungen ähnlich. Irrtümer und Änderungen bleiben vorbehalten.

[www.bmw.de/konfigurator](http://www.bmw.de/konfigurator)

## FUNKTIONALITÄT

FUNKTIONALITÄT		520e	530e 530e xDrive	520i	530i 530i xDrive	540i xDrive	520d	520d xDrive	530d	530d xDrive	540d xDrive	EUR inkl. 19 % MwSt. EUR ohne MwSt.
4T8	<b>Erweitertes Außenspiegelpaket</b> Außenspiegel auf Fahrerseite automatisch abblendend, elektrische Anklappfunktion für Fahrer- und Beifahrerspiegel, Bordsteinautomatik für Beifahreraußenspiegel Im Umfang Business Paket enthalten	<input type="checkbox"/>	<input type="checkbox"/>	<input type="checkbox"/>	<input type="checkbox"/>	<input type="checkbox"/>	<input type="checkbox"/>	<input type="checkbox"/>	<input type="checkbox"/>	<input type="checkbox"/>	<input type="checkbox"/>	400,- 336,13
322	<b>Komfortzugang</b> – schlüsselloser Zugang zum Fahrzeug an 4 Türen und der Heckklappe – automatische Ent- bzw. Verriegelung bei einem Annähern bzw. Entfernen vom Fahrzeug inklusive berührungslosem Öffnen und Schließen der Heckklappe – BMW Digital Key auf einem iPhone – sofern kompatibel – oder die Key Card mit folgenden Funktionen: Ent- und Verriegelung sowie Starten des Fahrzeugs Im Umfang Innovationspaket enthalten Nur in Verbindung mit Ambientes Licht	<input type="checkbox"/>	<input type="checkbox"/>	<input type="checkbox"/>	<input type="checkbox"/>	<input type="checkbox"/>	<input type="checkbox"/>	<input type="checkbox"/>	<input type="checkbox"/>	<input type="checkbox"/>	<input type="checkbox"/>	900,- 756,30
3DS	<b>BMW Display Key</b> Fahrzeugschlüssel mit LCD-Farbdisplay und Touchbedienfeld, Anzeigemöglichkeit von Fahrzeug-Statusinformationen (z. B. Reichweite, Service-Hinweise, Fahrzeug-Verriegelung etc.), Bedienmöglichkeit Standlüftung, zusätzliche Bedienmöglichkeiten in Verbindung mit der Sonderausstattung Standheizung Der BMW Display Key ersetzt einen der zwei serienmäßigen Fahrzeugschlüssel. Im Umfang Winterfreude Paket enthalten	<input type="checkbox"/>	<input type="checkbox"/>	<input type="checkbox"/>	<input type="checkbox"/>	<input type="checkbox"/>	<input type="checkbox"/>	<input type="checkbox"/>	<input type="checkbox"/>	<input type="checkbox"/>	<input type="checkbox"/>	350,- 294,12
3AC	<b>Anhängerkupplung<sup>[8]</sup></b> elektrisch schwenkbarer Kugelkopf, Betätigungsschalter im Gepäckraum, inkl. Anhänger-Stabilisierungskontrolle	<input type="checkbox"/>	<input type="checkbox"/>	<input type="checkbox"/>	<input type="checkbox"/>	<input type="checkbox"/>	<input type="checkbox"/>	<input type="checkbox"/>	<input type="checkbox"/>	<input type="checkbox"/>	<input type="checkbox"/>	1.200,- 1.008,40
418	<b>Gepäckraumpaket<sup>[9]</sup></b> Rücksitzlehnenneigung bis zu 11 Grad nach vorn verstellbar zur Vergrößerung des Gepäckraumvolumens (Cargo-Funktion), zwei Verzurrschienen mit zwei verschiebbaren Verzurrösen, Spannband in Seitenwand rechts, Multifunktionshaken im Gepäckraum links	<input type="checkbox"/>	<input type="checkbox"/>	<input type="checkbox"/>	<input type="checkbox"/>	<input type="checkbox"/>	<input type="checkbox"/>	<input type="checkbox"/>	<input type="checkbox"/>	<input type="checkbox"/>	<input type="checkbox"/>	500,- 420,17



8



9

■ Serienausstattung

□ Sonderausstattung

–,– Sonderausstattung ohne Mehr-/Minderpreis

# CONNECTIVITY.

## HIGHLIGHTS.



- 1 **Fond-Entertainment Professional**
- 2 **Bowers & Wilkins Diamond Surround Sound System**
- 3 **BMW Gestiksteuerung**

Abbildungen ähnlich. Irrtümer und Änderungen bleiben vorbehalten.

[www.bmw.de/konfigurator](http://www.bmw.de/konfigurator)

# CONNECTIVITY.

## NAVIGATION / INFOTAINMENT

	520e	530e 530e xDrive	520i	530i 530i xDrive	540i xDrive	520d 520d xDrive	530d 530d xDrive	540d xDrive	EUR inkl. 19% MwSt. EUR ohne MwSt.
610 <b>BMW Head-Up Display</b> vollfarbige Projektion von Informationen auf die Frontscheibe, Anzeigen sind ausstattungsabhängig, z. B. Navigationshinweise, Geschwindigkeit, Speed Limit Info, Überholverbotsanzeige, Speed Limit Assist, Entertainment und Kommunikation, Informationen und Warnungen der Fahrerassistenzsysteme Im Umfang Innovationspaket enthalten	<input type="checkbox"/>	<input type="checkbox"/>	<input type="checkbox"/>	<input type="checkbox"/>	<input type="checkbox"/>	<input type="checkbox"/>	<input type="checkbox"/>	<input type="checkbox"/>	1.250,- 1.050,42
6U8 <b>BMW Gestiksteuerung</b> Steuerung spezifisch festgelegter Funktionen durch Gesten per Hand zur Interaktion mit dem Infotainmentsystem (z. B. Wischen, zeigen, drehen), u. a. Regulierung der Lautstärke, Annehmen und Ablehnen eines Telefonanrufs, Schließen spezifischer Einblendungen (z. B. Verkehrsmeldungen)	<input type="checkbox"/>	<input type="checkbox"/>	<input type="checkbox"/>	<input type="checkbox"/>	<input type="checkbox"/>	<input type="checkbox"/>	<input type="checkbox"/>	<input type="checkbox"/>	300,- 252,10
6FH <b>Fond-Entertainment Professional</b> 2 neigungsverstellbare, unabhängige hochauflösende 10,2" Bildschirme mit Touch-Bedienung im Fond, mit DVD-Laufwerk im Fond, Entschlüsselung von Blu-Ray®, HDMI-Anschluss, separate Anschlussmöglichkeiten für MP3-Abspielgeräte, Spielkonsolen, USB-Geräte und Kopfhörer (auch kabellos, nicht im Lieferumfang enthalten), Zugriff auf Entertainment Funktionen des Fahrzeugs, Navigation (vom Fahrer unabhängige Navigation), BMW Online, Telefon Hinweis: Optionale, speziell auf das BMW Fond-Entertainment Professional System abgestimmte On-Ear Funk-Kopfhörer sind über Ihren betreuenden BMW Partner erhältlich.	<input type="checkbox"/>	<input type="checkbox"/>	<input type="checkbox"/>	<input type="checkbox"/>	<input type="checkbox"/>	<input type="checkbox"/>	<input type="checkbox"/>	<input type="checkbox"/>	2.650,- 2.226,89
6NW <b>Telefonie mit Wireless Charging</b> drahtlose Verbindung des Telefons mit dem Fahrzeug, Smartphoneablage vorn vor den Cupholdern mit induktivem Laden gemäß Qi-Standard für geeignete Mobiltelefone (inklusive LED-Ladezustandsanzeige und Handy-Vergessens-Warnung), Verbindung zur Außenantenne möglich, für ausgewählte Smartphones ohne induktive Ladefunktion gemäß Qi-Standard spezielle Ladehüllen über BMW Teile und Zubehör erhältlich  Erweiterte Funktionalitäten (z. T. abhängig vom Bluetooth-/USB-Gerät), verbesserte Freisprechfähigkeit für Beifahrer durch ein zweites Mikrofon	<input type="checkbox"/>	<input type="checkbox"/>	<input type="checkbox"/>	<input type="checkbox"/>	<input type="checkbox"/>	<input type="checkbox"/>	<input type="checkbox"/>	<input type="checkbox"/>	600,- 504,20
676 <b>HiFi Lautsprechersystem</b> 12 Lautsprecher, digitaler Verstärker (205 Watt)	<input type="checkbox"/>	<input type="checkbox"/>	<input type="checkbox"/>	<input type="checkbox"/>	<input type="checkbox"/>	<input type="checkbox"/>	<input type="checkbox"/>	<input type="checkbox"/>	500,- 420,17
688 <b>Harman Kardon Surround Sound System</b> 16 Lautsprecher, digitaler Verstärker mit individuell einstellbarem Equalizer (464 Watt)	<input type="checkbox"/>	<input type="checkbox"/>	<input type="checkbox"/>	<input type="checkbox"/>	<input type="checkbox"/>	<input type="checkbox"/>	<input type="checkbox"/>	<input type="checkbox"/>	1.100,- 924,37
6F1 <b>Bowers &amp; Wilkins Diamond Surround Sound System</b> Vollaktiver 10-Kanal-Verstärker mit 1.400 Watt und 16 Lautsprechern, u. a. Diamant-Hochtöner, Lautsprecher teilweise beleuchtet, Quantum Logic Surround mit 7-Band-Equalizer Dynamisches Sound-Equalizing	<input type="checkbox"/>	<input type="checkbox"/>	<input type="checkbox"/>	<input type="checkbox"/>	<input type="checkbox"/>	<input type="checkbox"/>	<input type="checkbox"/>	<input type="checkbox"/>	5.300,- 4.453,78
60A <b>TV-Funktion Plus</b> Empfang von digital ausgestrahlten Fernsehprogrammen	<input type="checkbox"/>	<input type="checkbox"/>	<input type="checkbox"/>	<input type="checkbox"/>	<input type="checkbox"/>	<input type="checkbox"/>	<input type="checkbox"/>	<input type="checkbox"/>	1.200,- 1.008,40
6DR <b>BMW Drive Recorder</b> ermöglicht die Aufnahme eines Videos von der Fahrzeugumgebung und das Abspielen dieses Videos auf dem dem zentralen Informationsdisplay, über USB-Export auch auf dem CE-Device, wichtige Fahrzeuginformationen, wie z. B. Geschwindigkeit, GPS-Position werden synchron mit dem Video gespeichert Nur in Verbindung mit Parking Assistant Plus	<input type="checkbox"/>	<input type="checkbox"/>							200,- 168,07

Informationen zu den BMW ConnectedDrive Diensten, die Allgemeinen Geschäfts- und Nutzungsbedingungen BMW ConnectedDrive sowie die rechtlichen Hinweise zum Datenschutz finden Sie unter [www.bmw.de/connecteddrive\\_informations](http://www.bmw.de/connecteddrive_informations). Für Fragen können Sie sich auch an die BMW ConnectedDrive Hotline wenden, die telefonisch von **Montag bis Sonntag von 8:00 bis 20:00 Uhr** unter **Tel. +49 89 1250-160 10** sowie per E-Mail unter [bmw-connecteddrive@bmw.de](mailto:bmw-connecteddrive@bmw.de) zur Verfügung steht.

■ Serienausstattung

□ Sonderausstattung

–,– Sonderausstattung ohne Mehr-/Minderpreis



## ORIGINAL BMW ZUBEHÖR.

Intensive Fahrerlebnisse, nochmals gesteigert: Zu einem original BMW passt am besten Original BMW Zubehör. Ob Räder und Reifen, Transport- und Gepäckraumlösungen, Innenraum-Zubehör, Kommunikation, Information und Technik, Ladezubehör oder M Performance Parts – mit Original BMW Zubehör finden Sie genau die individuelle Lösung, mit der Sie Fahrfreude nochmals ganz neu erleben.



## RÄDER UND REIFEN.

Mit den Original BMW Komplettträgern erreichen Sie sicher Ihr Ziel und unterstreichen den sportlichen Auftritt Ihres BMW bereits auf den ersten Blick. Was Sie jedoch nicht sofort erkennen: Sie sind passgenau auf Ihren BMW zugeschnitten, durchlaufen aufwendigste Tests mit intensiven Material- und Funktionsprüfungen und wurden in enger Kooperation mit führenden Reifenherstellern entwickelt – individuell abgestimmt auf die Fahrdynamik und Formensprache jedes einzelnen BMW Modells.

## TRANSPORT- UND GEPÄCKRAUMLÖSUNGEN.

Das Original BMW Zubehör bietet Ihnen ein breites Spektrum an Transport- und Gepäckraumlösungen. Entsprechend Ihren persönlichen Wünschen und Interessen schaffen Sie damit zusätzlichen Platz, wann und wo immer Sie ihn benötigen. Ob es um Trägersysteme oder um Zubehör für den Gepäckraum geht – Sie können sich jederzeit darauf verlassen, dass das Original BMW Zubehör genau auf Ihren BMW abgestimmt und komfortabel zu nutzen ist.



## INNENRAUM-ZUBEHÖR.

Passt perfekt – alle Produkte von Original BMW Zubehör für das Interieur tragen dazu bei, den Innenraum Ihres BMW ganz nach Ihren eigenen Vorstellungen zu gestalten. Neben der hohen Funktionalität des Original BMW Zubehörs entscheiden Sie sich auch immer für attraktives BMW Design sowie eine besonders gute Verarbeitungs- und Materialqualität – und für ein Ambiente, das Sie bei jeder Fahrt aufs Neue begeistert.



## KOMMUNIKATION, INFORMATION UND TECHNIK.

Modernste Funktionen und Features für maximale Freiheit und Flexibilität: Das Original BMW Zubehör für Kommunikation, Information und Technik steht Ihnen dabei immer zur Seite. Ganz gleich, ob Sie Wert auf optimale telefonische Erreichbarkeit oder besten Sound legen – das innovative Original BMW Zubehör hat die passende Lösung. Wo Sie auch unterwegs sind, Sie genießen stets eine gute Verbindung und individuelle Unterhaltung.

## LADEZUBEHÖR.

Egal, wo und wie Sie Ihren BMW laden möchten – das Original BMW Ladezubehör bietet Ihnen maßgeschneiderte Produkte und Services. Während Ihr BMW privat mit dem BMW Flexible Fast Charger an jeder Steckdose oder noch komfortabler an einer BMW Wallbox von Original BMW Zubehör lädt, steht unterwegs ein weitverzweigtes Netz an öffentlichen Ladepunkten zur Verfügung. Innovative Connected Charging Dienste zeigen beispielsweise Ladestationen im Informationsdisplay Ihres BMW an oder lassen Sie die Vorkonditionierung Ihres Fahrzeugs ganz einfach von Ihrem Smartphone aus starten. Für weitere Ladeprodukte und Dienstleistungen wie Installationsumfänge unseres Drittpartners NewMotion berät Sie Ihr BMW Partner vor Ort.



## M PERFORMANCE PARTS.

Mit den M Performance Parts erleben Sie die Motorsport-DNA von BMW auch abseits der Rennstrecke faszinierend intensiv. Eine Vielzahl technischer und optischer Komponenten macht herausragende Technik zu einem sicht- und spürbaren Erlebnis. Exklusive Materialien und erstklassige Qualität garantieren Dynamik in Perfektion. Erleben Sie begeisternde Produkthöchstleistung: individuell, ausdrucksstark und kompromisslos.



Entdecken Sie das gesamte Angebot an Original BMW Zubehör sowie die Produktpalette von BMW M Performance Parts.



# TECHNISCHE DATEN.

BMW 5er TOURING		520e	530e	530e xDrive	520i	530i	530i xDrive	540i xDrive
-----------------	--	------	------	-------------	------	------	-------------	-------------

Gewicht								
Leergewicht EG <sup>1</sup>	kg	1975	1975	2035	1790	1805	1865	1925
Zulässiges Gesamtgewicht	kg	2550	2550	2610	2410	2425	2490	2535
Zuladung	kg	650	650	650	695	695	700	685
Zulässige ungebremste Anhängelast <sup>2</sup>	kg	750	750	750	750	750	750	750
Zulässige gebremste Anhängelast bis max. 12% Steigung/max. 8% Steigung <sup>2</sup>	kg	1700/1700	1700/1700	2000/2000	2000/2000	2000/2000	2000/2000	2000/2000
Gepäckraumvolumen	l	430–1560	430–1560	430–1560	560–1700	560–1700	560–1700	560–1700

Motor <sup>3,4</sup>								
Zylinder/Ventile		4/4	4/4	4/4	4/4	4/4	4/4	6/4
Hubraum	cm <sup>3</sup>	1998	1998	1998	1998	1998	1998	2998
Nennleistung/Nenndrehzahl	kW (PS)/1/min	120 (163)/5000–6500	135 (184)/5000–6500	135 (184)/5000–6500	135 (184)/5000–6500	185 (252)/5200–6500	185 (252)/5200–6500	245 (333)/5500–6250
48 Volt Mild-Hybrid-Technologie	kW (PS)	–	–	–	8 (11)	8 (11)	8 (11)	8 (11)
Max. Drehmoment/Drehzahl	Nm/1/min	300/1350–3700	300/1350–4000	300/1350–4000	290/1350–4250	350/1450–4800	350/1450–4800	450/1600–4800

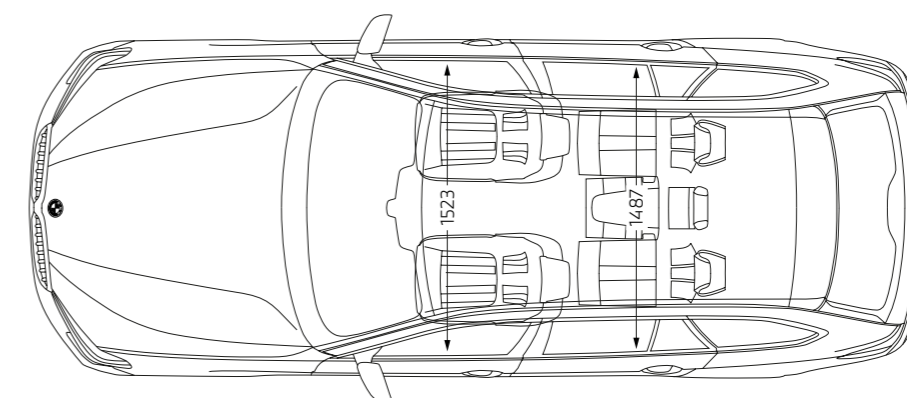
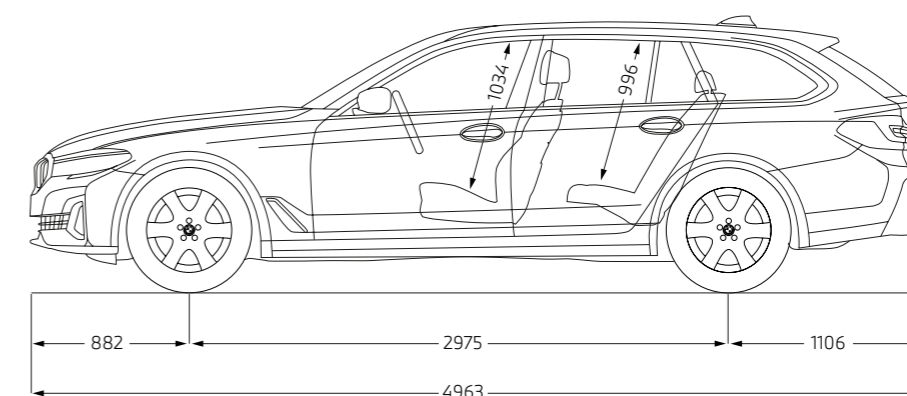
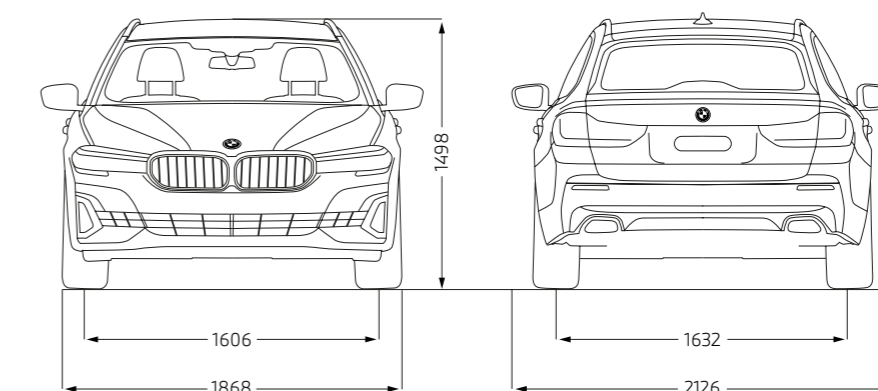
Kraftübertragung								
Antriebsart		Hinterrad	Hinterrad	Allrad	Hinterrad	Hinterrad	Allrad	Allrad
Seriengeräte		8-Gang Steptronic	8-Gang Steptronic	8-Gang Steptronic	8-Gang Steptronic	8-Gang Steptronic	8-Gang Steptronic	8-Gang Steptronic

Fahrleistung								
Höchstgeschwindigkeit	km/h	218	225	225	225	250 <sup>5</sup>	250 <sup>5</sup>	250 <sup>5</sup>
Elektrische Höchstgeschwindigkeit	km/h	140	140	140	–	–	–	–
Beschleunigung 0–100 km/h	s	8,2	6,1	6,1	8,3	6,7	6,6	5,2

Verbrauch <sup>3,4</sup> – Alle Motoren erfüllen die Euro 6d Abgasnorm								
Innerorts (NEFZ)	l/100 km	–	–	–	7,0–6,7	7,0–6,8	7,9–7,6	9,2–9,1
Außerorts (NEFZ)	l/100 km	–	–	–	5,0–4,8	5,1–4,8	5,6–5,4	6,0–5,8
Kombiniert <sup>6</sup> (NEFZ)	l/100 km	2,0–1,8	2,0–1,8	2,4–2,2	5,7–5,5	5,8–5,6	6,4–6,2	7,2–7,0
Kombiniert <sup>6</sup> (WLTP)	l/100 km	1,9–1,5	1,9–1,5	2,3–1,8	7,5–6,6	7,4–6,5	7,9–7,0	8,5–7,7
Stromverbrauch <sup>6</sup> (NEFZ)	kWh/100 km	15,6–15,0	16,1–15,4	16,7–16,1	–	–	–	–
Stromverbrauch <sup>6</sup> (WLTP)	kWh/100 km	18,6–17,0	18,6–17,1	20,0–18,5	–	–	–	–
CO <sub>2</sub> -Emissionen kombiniert <sup>6</sup> (NEFZ)	g/km	46–42	46–42	54–50	131–126	133–127	147–142	164–160
CO <sub>2</sub> -Emissionen kombiniert <sup>6</sup> (WLTP)	g/km	43–35	44–35	51–41	170–150	169–148	179–160	195–177
Effizienzklasse (NEFZ)		A+++	A+++	A+++	A	A	B–A	B
Tankinhalt, ca.	l	46	46	46	68	68	68	68

Räder/Reifen								
Reifendimension		245/45 R 18 Y	245/45 R 18 Y	245/45 R 18 Y	225/55 R 17 Y	225/55 R 17 Y	225/55 R 17 Y	225/55 R 17 Y
Raddimension		8 J x 18	8 J x 18	8 J x 18	7,5 J x 17	7,5 J x 17	7,5 J x 17	7,5 J x 17
Material		Leichtmetall	Leichtmetall	Leichtmetall	Leichtmetall	Leichtmetall	Leichtmetall	Leichtmetall

Plug-in-Hybrid								
Spitzenleistung E-Motor	kW (PS)	80 (109)	80 (109)	80 (109)	–	–	–	–
Systemleistung	kW (PS)	150 (204)	215 (292) <sup>a</sup>	215 (292) <sup>a</sup>	–	–	–	–
Systemdrehmoment	Nm	350	420	420	–	–	–	–
Hochvolt-Batterie Netto Batterieinhalt	kWh	11,15	11,15	11,15	–	–	–	–
Elektr. Reichweite, innerorts <sup>7</sup> (WLTP)	km	53–59	52–60	52	–	–	–	–
Elektr. Reichweite, kombiniert <sup>7</sup> (WLTP)	km	51–57	51–57	47–53	–	–	–	–
Ladedauer an Haushaltssteckdose (Mode 2) max: 2,2 kW, 12,5 A; (80% / 100%)	h	4,3/6,0	4,3/6,0	4,3/6,0	–	–	–	–
Ladedauer Öffentlich/Wallbox (Mode 3) max: 3,7 kW, 16 A; (80% / 100%)	h	2,6/3,6	2,6/3,6	2,6/3,6	–	–	–	–



Alle Maßangaben der technischen Zeichnung in Millimeter.

Angaben zu Fahrleistung, Verbrauch und CO<sub>2</sub>-Emission gelten für Fahrzeuge mit Seriengeräte.

<sup>1</sup> Das EG-Leergewicht bezieht sich auf ein Fahrzeug mit serienmäßiger Ausstattung und beinhaltet keine Sonderausstattungen. Im Leergewicht sind 90% Tankfüllung sowie 75 kg für den Fahrer berücksichtigt. Optionale Ausstattungen können das Gewicht des Fahrzeugs, die Nutzlast sowie bei Einfluss auf die Aerodynamik die Höchstgeschwindigkeit verändern.

<sup>2</sup> Das tatsächliche Gesamtgewicht des Anhängers darf die maximal zulässige Anhängelast unter Berücksichtigung der maximal zulässigen Stützlast nicht übersteigen.

<sup>3</sup> Angaben zu Leistung für Benzinmotoren beziehen sich auf den Betrieb mit ROZ 98 Kraftstoff. Angaben zu Verbrauch beziehen sich auf den Betrieb mit Referenzkraftstoff gemäß VO (EU) 715/2007. Kraftstoffqualitäten bleifrei ROZ 91 und höher mit einem maximalen Ethanol-Anteil von 10% (E10) sind zulässig. BMW empfiehlt die Verwendung von Superbenzin bleifrei ROZ 95.

<sup>4</sup> Offizielle Angaben zu Kraftstoffverbrauch, CO<sub>2</sub>-Emissionen, Stromverbrauch und elektrischer Reichweite wurden nach dem vorgeschriebenen Messverfahren ermittelt und entsprechen der VO (EU) 715/2007 in der jeweils geltenden Fassung. Angaben im NEFZ berücksichtigen bei Spannweiten Unterschiede in der gewählten Rad- und Reifengröße, im WLTP jeglicher Sonderausstattungen, werden WLTP-Werte verwendet. Aufgeführte NEFZ-Werte wurden ggf. auf Basis des neuen WLTP-Messverfahrens ermittelt und zur Vergleichbarkeit auf das NEFZ-Messverfahren zurückgerechnet. Für seit 01.01.2021 neu typgeprüfte Fahrzeuge existieren die offiziellen Angaben nur nach WLTP. Weitere Informationen zu den Messverfahren WLTP und NEFZ finden Sie unter [www.bmw.de/wltp](http://www.bmw.de/wltp).

<sup>5</sup> Elektronisch abgeregelt.

<sup>6</sup> Plug-in-Hybrid: gewichtet, kombiniert.

<sup>7</sup> Reichweite abhängig von unterschiedlichen Faktoren, insbesondere: persönlicher Fahrstil, Streckenbeschaffenheit, Außentemperatur, Heizung/Klimatisierung, Vortemperatur. Die Angaben zur elektrischen Reichweite wurden im WLTP Messverfahren ermittelt und berücksichtigen Sonderausstattungen.

<sup>8</sup> 135 kW (184 PS) verbrennungsmotorischer Antrieb + bis zu 80 kW (109 PS) elektrischer Antrieb.

Weitere Informationen zum offiziellen Kraftstoffverbrauch und den offiziellen spezifischen CO<sub>2</sub>-Emissionen neuer Personenkraftwagen können dem „Leitfaden über den Kraftstoffverbrauch, die CO<sub>2</sub>-Emissionen und den Stromverbrauch neuer Personenkraftwagen“ entnommen werden, der an allen Verkaufsstellen, bei der Deutschen Automobil Treuhand GmbH (DAT), Hellmuth-Hirth-Str. 1, 73760 Ostfildern-Scharnhausen und unter [www.dat.de/co2/](http://www.dat.de/co2/) unentgeltlich erhältlich ist.

Die Angaben Kraftstoffverbrauch, CO<sub>2</sub>-Emissionen und Effizienzklasse gelten in Abhängigkeit von der gewählten Räderkategorie und Sonderausstattung. Den fahrzeugindividuellen Verbrauchswert nach NEFZ und WLTP erhalten Sie im BMW Online-Konfigurator unter [www.bmw.de/konfigurator](http://www.bmw.de/konfigurator) oder bei Ihrem BMW Partner.

Die technischen Daten, Verbrauchswerte und Anhängelasten beziehen sich nur auf ein Fahrzeug mit ab Werk verbauter Serien- und Sonderausstattung. Nachträglich verbaute Zubehör- bzw. Anbauteile sind nicht berücksichtigt.

# TECHNISCHE DATEN.

BMW 5er TOURING		520d	520d xDrive	530d	530d xDrive	540d xDrive
-----------------	--	------	-------------	------	-------------	-------------

Gewicht						
Leergewicht EG <sup>1</sup>	kg	1855	1915	1940	2000	2000
Zulässiges Gesamtgewicht	kg	2470	2530	2550	2610	2615
Zuladung	kg	690	690	685	685	690
Zulässige ungebremste Anhängelast <sup>2</sup>	kg	750	750	750	750	750
Zulässige gebremste Anhängelast bis max. 12% Steigung/max. 8% Steigung <sup>2</sup>	kg	2000/2000	2000/2000	2000/2000	2000/2000	2000/2000
Gepäckraumvolumen	l	560–1700	560–1700	560–1700	560–1700	560–1700

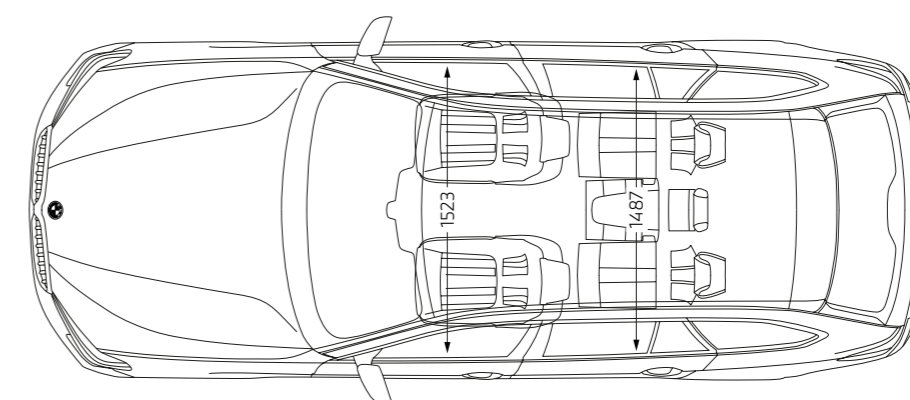
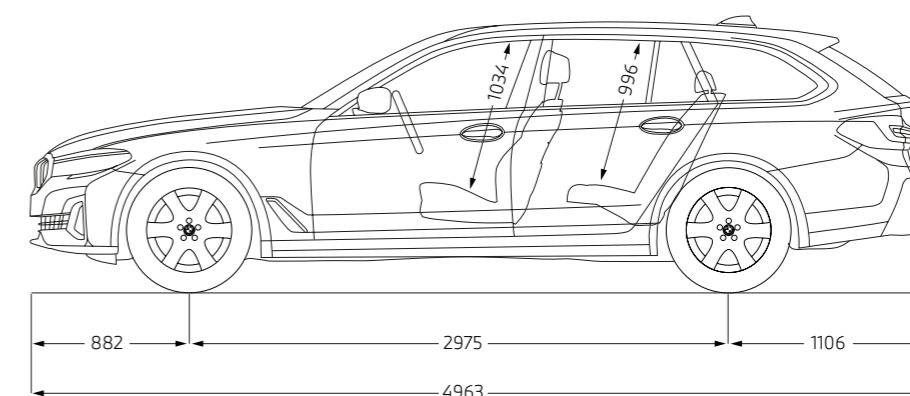
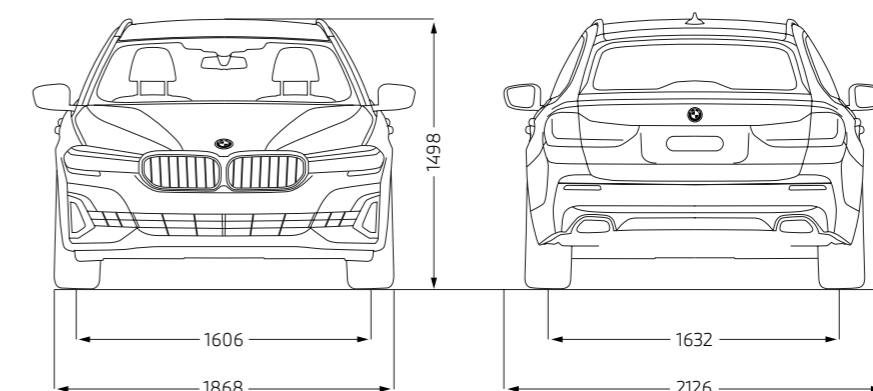
Motor <sup>3,4</sup>						
Zylinder/Ventile		4/4	4/4	6/4	6/4	6/4
Hubraum	cm <sup>3</sup>	1995	1995	2993	2993	2993
Nennleistung/Nendrehzahl	kW (PS)/ 1/min	140 (190)/ 4000–4000	140 (190)/ 4000–4000	210 (286)/ 4000–4000	210 (286)/ 4000–4000	250 (340)/ 4400–4400
48 Volt Mild-Hybrid-Technologie	kW (PS)	8 (11)	8 (11)	8 (11)	8 (11)	8 (11)
Max. Drehmoment/Drehzahl	Nm/ 1/min	400/ 1750–2500	400/ 1750–2500	650/ 1500–2500	650/ 1500–2500	700/ 1750–2250

Kraftübertragung						
Antriebsart		Hinterrad	Allrad	Hinterrad	Allrad	Allrad
Seriengeräte		8-Gang Steptronic	8-Gang Steptronic	8-Gang Steptronic	8-Gang Steptronic	8-Gang Steptronic

Fahrleistung						
Höchstgeschwindigkeit	km/h	225	222	250 <sup>5</sup>	250 <sup>5</sup>	250 <sup>5</sup>
Beschleunigung 0–100 km/h	s	7,6	7,6	5,7	5,6	4,8

Verbrauch <sup>3,4</sup> – Alle Motoren erfüllen die Euro 6d Abgasnorm						
Innerorts (NEFZ)	l/100 km	5,1–4,9	5,4–5,3	6,1–5,9	6,5–6,4	6,8–6,6
Außerorts (NEFZ)	l/100 km	4,2–3,9	4,3–4,2	4,2–4,0	4,5–4,3	4,7–4,5
Kombiniert (NEFZ)	l/100 km	4,5–4,3	4,7–4,6	4,9–4,7	5,2–5,1	5,4–5,3
Kombiniert (WLTP)	l/100 km	5,8–5,0	6,0–5,3	6,0–5,4	6,5–5,8	6,6–5,8
CO <sub>2</sub> -Emissionen kombiniert (NEFZ)	g/km	119–113	124–120	129–124	137–133	143–139
CO <sub>2</sub> -Emissionen kombiniert (WLTP)	g/km	151–132	157–138	157–141	169–151	172–153
Effizienzklasse (NEFZ)		A+	A+	A+	A–A+	A
Tankinhalt, ca.	l	66	66	66	66	66

Räder/Reifen						
Reifendimension		225/55 R 17 Y	225/55 R 17 Y	225/55 R 17 Y	225/55 R 17 Y	225/55 R 17 Y
Raddimension		7,5 J x 17	7,5 J x 17	7,5 J x 17	7,5 J x 17	7,5 J x 17
Material		Leichtmetall	Leichtmetall	Leichtmetall	Leichtmetall	Leichtmetall



Alle Maßangaben der technischen Zeichnung in Millimeter.

Angaben zu Fahrleistung, Verbrauch und CO<sub>2</sub>-Emission gelten für Fahrzeuge mit Seriengeräte.

<sup>1</sup> Das EG-Leergewicht bezieht sich auf ein Fahrzeug mit serienmäßiger Ausstattung und beinhaltet keine Sonderausstattungen. Im Leergewicht sind 90% Tankfüllung sowie 75 kg für den Fahrer berücksichtigt. Optionale Ausstattungen können das Gewicht des Fahrzeugs, die Nutzlast sowie bei Einfluss auf die Aerodynamik die Höchstgeschwindigkeit verändern.

<sup>2</sup> Das tatsächliche Gesamtgewicht des Anhängers darf die maximal zulässige Anhängelast unter Berücksichtigung der maximal zulässigen Stützlast nicht übersteigen.

<sup>3</sup> Angaben zu Leistung für Benzinmotoren beziehen sich auf den Betrieb mit ROZ 98 Kraftstoff. Angaben zu Verbrauch beziehen sich auf den Betrieb mit Referenzkraftstoff gemäß VO (EU) 715/2007. Kraftstoffqualitäten bleifrei ROZ 91 und höher mit einem maximalen Ethanol-Anteil von 10% (E10) sind zulässig. BMW empfiehlt die Verwendung von Superbenzin bleifrei ROZ 95.

<sup>4</sup> Offizielle Angaben zu Kraftstoffverbrauch und CO<sub>2</sub>-Emissionen wurden nach dem vorgeschriebenen Messverfahren ermittelt und entsprechen der VO (EU) 715/2007 in der jeweils geltenden Fassung. Angaben im NEFZ berücksichtigen bei Spannweiten Unterschiede in der gewählten Rad- und Reifengröße, im WLTP jeglicher Sonderausstattung. Für die Bemessung von Steuern und anderen fahrzeugbezogenen Abgaben, die (auch) auf den CO<sub>2</sub>-Ausstoß abstellen sowie ggf. für die Zwecke von fahrzeugspezifischen Förderungen, werden WLTP-Werte verwendet. Aufgeführte NEFZ-Werte wurden ggf. auf Basis des neuen WLTP-Messverfahrens ermittelt und zur Vergleichbarkeit auf das NEFZ-Messverfahren zurückgerechnet. Für seit 01.01.2021 neu typgeprüfte Fahrzeuge existieren die offiziellen Angaben nur nach WLTP. Weitere Informationen zu den Messverfahren WLTP und NEFZ finden Sie unter [www.bmw.de/wltp](http://www.bmw.de/wltp).

<sup>5</sup> Elektronisch abgeregelt.

Weitere Informationen zum offiziellen Kraftstoffverbrauch und den offiziellen spezifischen CO<sub>2</sub>-Emissionen neuer Personenkraftwagen können dem „Leitfaden über den Kraftstoffverbrauch, die CO<sub>2</sub>-Emissionen und den Stromverbrauch neuer Personenkraftwagen“ entnommen werden, der an allen Verkaufsstellen, bei der Deutschen Automobil Treuhand GmbH (DAT), Hellmuth-Hirth-Str. 1, 73760 Ostfildern-Scharnhausen und unter [www.dat.de/co2/](http://www.dat.de/co2/) unentgeltlich erhältlich ist.

Die Angaben Kraftstoffverbrauch, CO<sub>2</sub>-Emissionen und Effizienzklasse gelten in Abhängigkeit von der gewählten Räderkategorie und Sonderausstattung. Den fahrzeugindividuellen Verbrauchswert nach NEFZ und WLTP erhalten Sie im BMW Online-Konfigurator unter [www.bmw.de/konfigurator](http://www.bmw.de/konfigurator) oder bei Ihrem BMW Partner.

Die technischen Daten, Verbrauchswerte und Anhängelasten beziehen sich nur auf ein Fahrzeug mit ab Werk verbauter Serien- und Sonderausstattung. Nachträglich verbaute Zubehör- bzw. Anbauteile sind nicht berücksichtigt.

An aerial photograph of a winding asphalt road that curves through a dense, green forest. The road is the central focus, leading the eye from the top left towards the bottom right. The trees are a vibrant green, and the road's surface is a dark grey. The overall scene is peaceful and scenic.

# BMW SERVICE INCLUSIVE: FÜR ALLE, DIE WEITER DENKEN – BIS ZU 120.000 KILOMETER.

EINMAL ABSCHLIESSEN  
UND LANGFRISTIG SPAREN.

## **BMW Service**

Einfach sicher, einfach flexibel und einfach clever: Mit BMW Service Inclusive haben Sie Anspruch auf alle im jeweiligen Paket eingeschlossenen Serviceleistungen. Sie zahlen dabei nur einmal und haben die Wahl zwischen zwei Leistungsumfängen: BMW Service Inclusive umfasst alle regulären Wartungsarbeiten, BMW Service Inclusive Plus zusätzlich die wichtigsten Verschleißreparaturen. Mehr Informationen bei Ihrem BMW Service Partner oder unter [www.bmw.de/serviceinclusive](http://www.bmw.de/serviceinclusive)